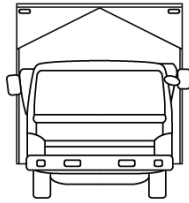
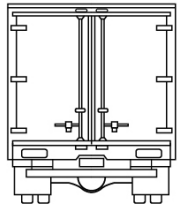
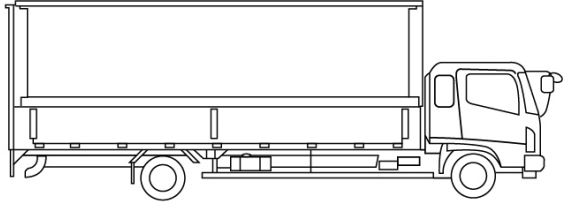
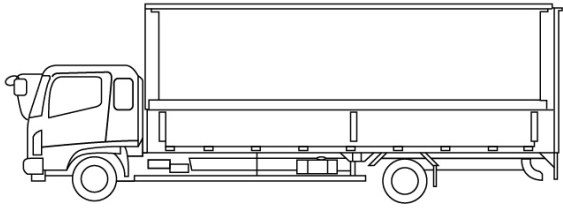




車名	年式	型式・車体番号		架装形状			整理番号
三菱ふそう	03/07	2PG-FS74HZ-520574		ウイング車			
車検有効期限	走行距離 (km)	積載量	タコグラフ年月	荷台寸法 (mm)			40630
R04.7.26	1,154 km	13,200 kg		長さ	幅	高さ	
	記録簿			9,620	2,410	2,650	

エンジン状態(5段階評価)	A	エンジン	6気筒	ブレーキ	エア	馬力	394 ps	ミッション	2ペダル	シフトパイロット	キャブ内汚れ	
ミッション・デフ状態											シート汚れ	無し
フレーム関係・下回り状態											ターボ	ターボ
上物 (メーカー・型式・年式)	トランテックス (R3)											
仕様等	登録済未使用車★リアエアサス・ラッシング2段・フック9対・セイコーラック・床上地上高1,090mm・床材(木)											
											キャブ内装備	ETC2.0 バックカメラ キーレス 集中ドアロック

その他・備考欄 	 	 	 	タイヤ状態 (mm、欠、で記載)
				14 前 14 14 14 14 14 14 14 14 14 14 14 スペア F 14 R
フロントガラス状態 良好				種類 ミックス サイズ F 245/70 R 19.5 サイズ R 245/70 R 19.5 アルミホイール 有