
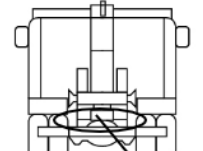
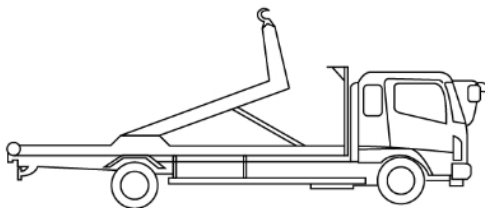
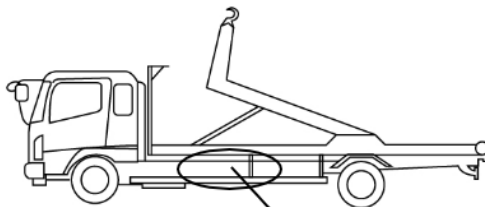
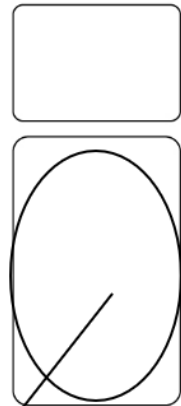


車名	年式	型式・車体番号		架装形状			整理番号
三菱ふそう	27/06	QKG-FV60VY改-510143		アームロール・フックロール			
車検有効期限	走行距離 (km)	積載量	タコグラフ年月	荷台寸法 (mm)			40576
抹消	603,480 km	10,000 kg	15/03	長さ	幅	高さ	
	記録簿						

エンジン状態(5段階評価)	D	エンジン	6気筒	ブレーキ	エア	馬力	420 ps	ミッション	7速	3ペダル	キャブ内汚れ	中
ミッション・デフ状態	油にじみ(燃料噴射ノズル、ヘッド～ブロック間) 油漏れ(E/g左側)										シート汚れ	有
フレーム関係・下回り状態	Rrフレーム先曲がり小											
上物 (メーカー・型式・年式)	新明和 CCA1012-23F (H27)											
仕様等	22t・ハイルーフ・リターダ・フルトレ仕様										ターボ	ターボ
											キャブ内装備 ETC バックカメラ ナビ キーレス 集中ドアロック	

<p>その他・備考欄</p> <p>【オイル漏れ】 T/M～PTOシャフト間</p> <p>【エア漏れ】 キャビン下のホース周辺</p> <p>Frのみアルミホイール</p>	 <p>小曲がり</p>  <p>バンパ-ブラケット小曲がり</p>	 <p>サイドバンパ-取り付け部小レ</p>  <p>サイドバンパ-取り付け部小レ</p>	 <p>使用済*</p>	<p>タイヤ状態 (mm、欠、で記載)</p> <table style="width: 100%; text-align: center;"> <tr> <td>4</td> <td>前</td> <td>4</td> </tr> <tr> <td></td> <td></td> <td></td> </tr> <tr> <td>4</td> <td>4</td> <td>4</td> <td>5</td> </tr> <tr> <td>4</td> <td>4</td> <td>5</td> <td>4</td> </tr> <tr> <td colspan="4">スペア F 8 R</td> </tr> </table>	4	前	4				4	4	4	5	4	4	5	4	スペア F 8 R			
4	前	4																				
4	4	4	5																			
4	4	5	4																			
スペア F 8 R																						
<p>フロントガラス状態</p> <p>飛石有</p>				<p>種類</p> <p>ミックス スタッドレス</p>																		
				<p>サイズ F</p> <p>/11 R 22.5</p>																		
				<p>サイズ R</p> <p>/11 R 22.5</p>																		
				<p>アルミホイール</p> <p>無</p>																		