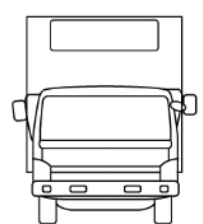
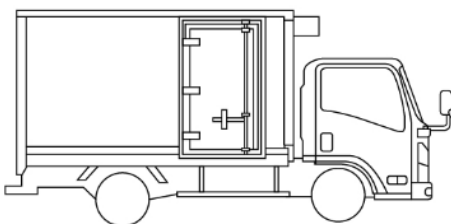


車名	年式	型式・車体番号		架装形状			整理番号
三菱ふそう	26/02	QKG-FS54VZ-531677		冷蔵冷凍車			
車検有効期限	走行距離 (km)	積載量	タコグラフ年月	荷台寸法 (mm)			40474
R04.7.26	476,559 km	11,400 kg	13/09	長さ	幅	高さ	
	記録簿 平成27・28年			9,440	2,310	2,410	

エンジン状態(5段階評価)	C	エンジン	6気筒	ブレーキ	エア	馬力	380 ps	ミッション	7速 3ペダル	キャブ内汚れ	中	
ミッション・デフ状態	油にじみ(オイルパン)										シート汚れ	有
フレーム関係・下回り状態	仕上げ済 一部サビあり										ターボ	ターボ
上物 (メーカー・型式・年式)	コーポレーションプレート無 冷凍機:菱重 TU73D25-CNA (H16)										キャブ内装備	
仕様等	断熱(ドア:100mm)(サイド:75mm)・床キーストン・ラッシング2段・ジョロダー4列・観音サイドドア・スタンバイ・リアエアサス・キャビンオールペン済										ETC2.0 バックカメラ 集中ドアロック	

<p>その他・備考欄</p> <ul style="list-style-type: none"> ・エンジンOIL(中) ・エアコン:ブローモーター新品交換実施 ・ボデー内使用キズ有 ・Rrドア内サビ腐食有 ・冷凍機冷えない、途中で止まるE21 ・LLC吹き返し症状有 ・サブE/gLLCタンク割れの為新品へ交換 	 <p>凹み</p>  <p>キ*修理跡</p>	<p>タイヤ状態 (mm、欠、で記載)</p> <table style="width: 100%; text-align: center;"> <tr> <td>15</td> <td>前</td> <td>15</td> </tr> <tr> <td>15</td> <td></td> <td>15</td> </tr> <tr> <td>15</td> <td>15</td> <td>15</td> <td>15</td> </tr> <tr> <td>15</td> <td>15</td> <td>15</td> <td>15</td> </tr> </table> <p>スペア F <input type="text"/> R <input type="text"/></p>	15	前	15	15		15	15	15	15	15	15	15	15	15
15	前	15														
15		15														
15	15	15	15													
15	15	15	15													
フロントガラス状態	種類															
飛石有	ミックス															
	サイズ F	265/70 R 19.5														
	サイズ R	265/70 R 19.5														
	アルミホイール	無														