

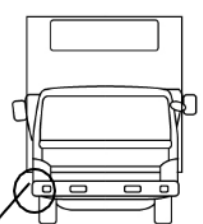
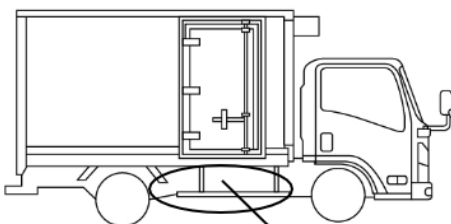
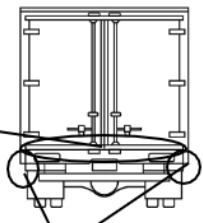
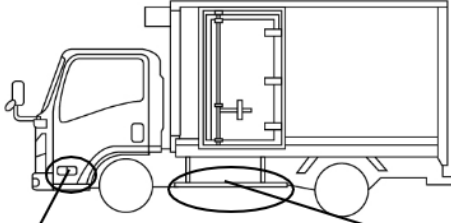
車名	年式	型式・車体番号		架装形状			整理番号
日野	27/11	TKG-GD7JMAG-10220		冷蔵冷凍車			
車検有効期限	走行距離 (km)	積載量	タコグラフ年月	荷台寸法 (mm)			40431
抹消	465,415 km	5,000 kg		長さ	幅	高さ	
	記録簿			6,800	2,320	2,060	

エンジン状態(5段階評価)	D	エンジン	5気筒	ブレーキ	エア	馬力	240 ps	ミッション	2ペダル	プロシフト	キャブ内汚れ	多	
ミッション・デフ状態	油にじみ(インタークーラー周辺、E/g ² T/M間)										シート汚れ	有	
フレーム関係・下回り状態													
上物 (メーカー・型式・年式)	東プレ (H27) 冷凍機:東プレ XV72LOC-U (H27)											ターボ	ターボ
仕様等	増トン★リアエアサス・断熱50mm・外気23℃3時間で-13℃確認(-30℃設定)・床システムフロア・ラッシング2段・マルチゲート(極東 L:1550、W:2210)・ドライブレコーダー・簡易間仕切り											キャブ内装備	
												ETC バックカメラ キーレス 集中ドアロック	

その他・備考欄

- ・エアコン:運転席側暖房でない
- ・E/gブレ有
- ・庫内スリキズ・凹み有
- ・Frエアリブ曲がり有
- ・ラッシングビーム積込
- ・庫内後部送風ファン下

H:1960

タイヤ状態 (mm、欠、で記載)

11	前	9	
10	10	10	10
スペア	F	5	R

種類	ミックス
サイズ F	245/80 R 17.5
サイズ R	245/80 R 17.5
アルミホイール	無

フロントガラス状態

要交換 飛石有