
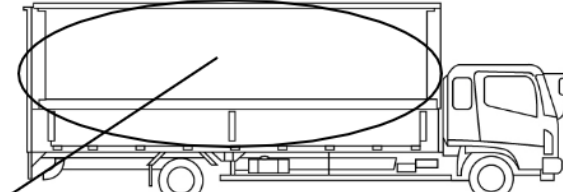
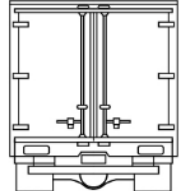
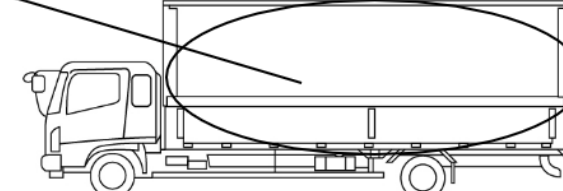


車名	年式	型式・車体番号	架装形状	整理番号 40317		
いすゞ	02/02	2RG-FRR90T2-7151878	ウイング車			
車検有効期限	走行距離 (km)	積載量	タコグラフ年月	荷台寸法 (mm)		
R04.2.16	59,173 km	2,300 kg	12/08	長さ	幅	高さ
	記録簿			6,240	2,410	2,400

エンジン状態(5段階評価)	B	エンジン	4気筒	ブレーキ	エア	馬力	240 ps	ミッション	6速 3ペダル	キャブ内汚れ	少	
ミッション・デフ状態	油にじみ(ヘッドカバー)									シート汚れ	有	
フレーム関係・下回り状態	OK											
上物 (メーカー・型式・年式)	フルハーフ DMS (R2)											
仕様等	ラッシング2段・フック5対・床材(木)・格納ゲート2枚折(極東)・ゲートサイズ(L1, 580mm、W2, 310mm)・ゲートラジコン・床上地上高 960mm・セイコーラック・リアエアサス										ターボ	ターボ
											キャブ内装備 ETC2.0 バックカメラ キーレス 集中ドアロック	

<p>その他・備考欄</p> <ul style="list-style-type: none"> ・エンジンOIL(上) ・鍵:車・燃料タンク兼用 ・室内(車内)ラッシングベルト有 	  <p>小スリキス</p>  	<p>タイヤ状態 (mm、欠、で記載)</p> <table style="width: 100%; text-align: center;"> <tr> <td><input type="text" value="6"/></td> <td>前</td> <td><input type="text" value="6"/></td> </tr> <tr> <td><input type="text"/></td> <td></td> <td><input type="text"/></td> </tr> <tr> <td><input type="text" value="6"/></td> <td><input type="text" value="6"/></td> <td><input type="text" value="6"/></td> <td><input type="text" value="7"/></td> </tr> <tr> <td><input type="text"/></td> <td><input type="text"/></td> <td><input type="text"/></td> <td><input type="text"/></td> </tr> <tr> <td>スペア</td> <td>F <input type="text" value="6"/></td> <td>R <input type="text"/></td> </tr> </table>	<input type="text" value="6"/>	前	<input type="text" value="6"/>	<input type="text"/>		<input type="text"/>	<input type="text" value="6"/>	<input type="text" value="6"/>	<input type="text" value="6"/>	<input type="text" value="7"/>	<input type="text"/>	<input type="text"/>	<input type="text"/>	<input type="text"/>	スペア	F <input type="text" value="6"/>	R <input type="text"/>
<input type="text" value="6"/>	前	<input type="text" value="6"/>																	
<input type="text"/>		<input type="text"/>																	
<input type="text" value="6"/>	<input type="text" value="6"/>	<input type="text" value="6"/>	<input type="text" value="7"/>																
<input type="text"/>	<input type="text"/>	<input type="text"/>	<input type="text"/>																
スペア	F <input type="text" value="6"/>	R <input type="text"/>																	
フロントガラス状態	種類																		
良好	サマー																		
	サイズ F	225/80 R 17.5																	
	サイズ R	225/80 R 17.5																	
	アルミホイール	無																	