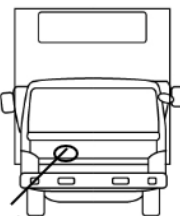
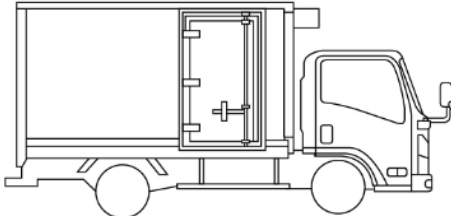
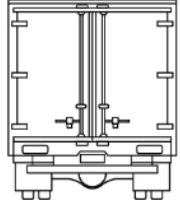
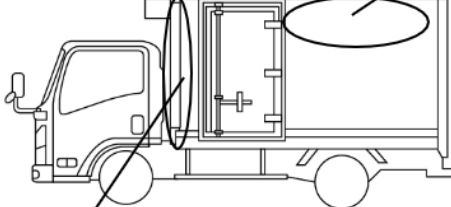


車名	年式	型式・車体番号	架装形状	整理番号 40302		
日野	29/07	TKG-FD9JLAA-20273	冷蔵冷凍車			
車検有効期限	走行距離 (km)	積載量	タコグラフ年月	荷台寸法 (mm)		
R04.7.12	228,522 km	2,700 kg	17/05	長さ	幅	高さ
	記録簿			6,060	2,260	2,050

エンジン状態(5段階評価)	C	エンジン	4気筒	ブレーキ	エア	馬力	210 ps	ミッション	6速 3ペダル	キャブ内汚れ	少
ミッション・デフ状態										シート汚れ	有
フレーム関係・下回り状態	OK										
上物 (メーカー・型式・年式)	東プレ (H29)		冷凍機:東プレ XV42LOC-T (H29)								
仕様等	断熱75mm・庫内温度(外気27℃、冷却時間3時間、庫内温度-20℃確認)・-30℃設定・床材(キーストン)・ラッシング2段・片開きサイドドア・格納ゲート3枚折(極東)・ゲートサイズ(L1, 570mm、W2, 330mm)・歩み板・庫内リモコン・床上地上高1, 120mm・リアドア観音										
	ターボ		ターボ								
	キャブ内装備 集中ドアロック										

その他・備考欄

- ・エンジンOIL(上)
- ・庫内ラッシングバー2本
- ・フレーム塗装済
- ・庫内使用傷一部有

タイヤ状態 (mm、欠、で記載)

11	前	14		
13	12	12	12	
スペア	F	15	R	

種類	スタッドレス
サイズ F	225/80 R 17.5
サイズ R	225/80 R 17.5
アルミホイール	無

フロントガラス状態
良好