
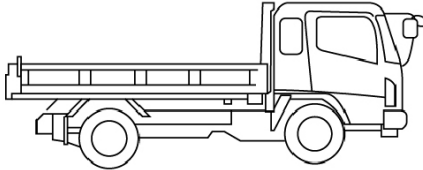

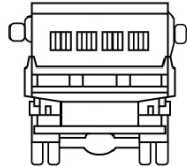
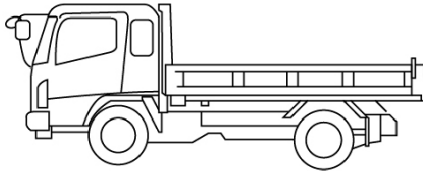


車名	年式	型式・車体番号		架装形状			整理番号
日野	02/11	2PG-FS1AGA-104524		ダンプ			
車検有効期限	走行距離 (km)	積載量	タコグラフ年月	荷台寸法 (mm)			40229
R03.11.19	554 km	9,300 kg	20/08	長さ	幅	高さ	
	記録簿			5,300	2,200	480	

エンジン状態(5段階評価)	A	エンジン	6気筒	ブレーキ	エア	馬力	380 ps	ミッション	7速	3ペダル	キャブ内汚れ	
ミッション・デフ状態											シート汚れ	無し
フレーム関係・下回り状態											ターボ	ターボ
上物 (メーカー・型式・年式)	新明和 DRS11-0010SY3 (R2)											
仕様等	登録済未使用車★リターダ・自動シート											
										キャブ内装備		
	ETC バックカメラ キーレス 集中ドアロック											

その他・備考欄 【鍵】車・燃料タンク兼用				タイヤ状態 (mm、欠、で記載)
				16 前 16 16 16 16 16 16 16 16 16 スペア F 16 R
フロントガラス状態 良好				種類 サマー サイズ F /11 R 22.5 サイズ R /11 R 22.5 アルミホイール 無