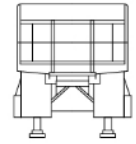
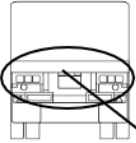
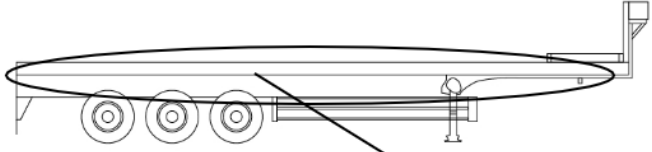
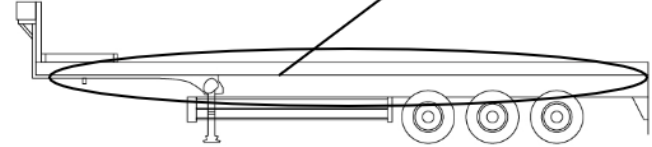


車名	年式	型式・車体番号	架装形状	整理番号  <b>40214</b>		
東急	22/12	TF36H2C3-82185	トレーラー			
車検有効期限	走行距離 (km)	積載量	タコグラフ年月	荷台寸法 (mm)		
抹消		27,300 kg		長さ	幅	高さ
	記録簿		12,500	2,460		

エンジン状態(5段階評価)	エンジン	ブレーキ	馬力	ミッション	キャブ内汚れ
ミッション・デフ状態					シート汚れ
フレーム関係・下回り状態 牝・7ショック					ターボ
上物 (メーカー・型式・年式)					キャブ内装備
仕様等	3軸・フラット・床上地上高1500mm・床下地上高1300mm・フック11対・センターフック3ヶ・スタンション(外16対、内14対)・ABS・電動 & 手動ランディングギア				

その他・備考欄	  牝*牝*	 使用牝*		タイヤ状態 (mm、欠、で記載)	
				前	
フロントガラス状態				1 1	2 7
				8 6	8 8
				1 1	7 5
				2	スペア
				種類	ミックス スタッドレス
				サイズ	/11 R 22.5
				アルミホイール	無