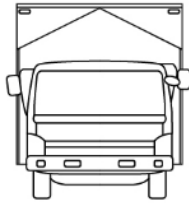
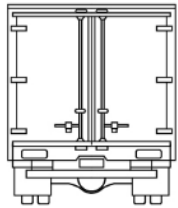
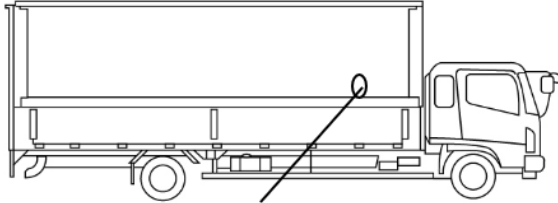
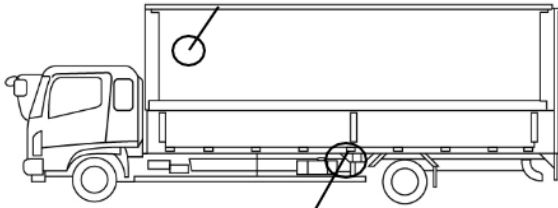




車名	年式	型式・車体番号		架装形状			整理番号
日野	30/05	2PG-FW1AHG-103647		ウイング車			
車検有効期限	走行距離 (km)	積載量	タコグラフ年月	荷台寸法 (mm)			40164
検切れ	186,500 km	13,500 kg	18/02	長さ	幅	高さ	
	記録簿 令和1年			9,660	2,400	2,670	

エンジン状態(5段階評価)	B	エンジン	6気筒	ブレーキ	エア	馬力	380 ps	ミッション	7速 3ペダル	キャブ内汚れ	少
ミッション・デフ状態	油にじみ(オイルフィルター周辺)									シート汚れ	有
フレーム関係・下回り状態	フレーム裏板・フック									ターボ	ターボ
上物 (メーカー・型式・年式)	トランテックス (H30)									キャブ内装備	
仕様等	ハイルーフ★リアエアサス・リターダ・ラッシング2段・フック9対・セイコーラック・格納ゲート(新明和L:1550、W:2390)2枚折り・歩み板・庫内リモコン・床上地上高1,060mm									ETCバックカメラ キーレス 集中ドアロック	

その他・備考欄 丁番、エビ金具リア枠ステン	 	 	 	タイヤ状態 (mm、欠、で記載)															
				<table border="1"> <tr> <td>10</td> <td>前</td> <td>10</td> </tr> <tr> <td>10</td> <td></td> <td>10</td> </tr> <tr> <td>10</td> <td>10</td> <td>10</td> <td>10</td> </tr> <tr> <td>10</td> <td>10</td> <td>10</td> <td>10</td> </tr> <tr> <td>スペア</td> <td>F</td> <td>10</td> <td>R</td> <td></td> </tr> </table>	10	前	10	10		10	10	10	10	10	10	10	10	10	スペア
10	前	10																	
10		10																	
10	10	10	10																
10	10	10	10																
スペア	F	10	R																
フロントガラス状態 小キズ				種類	スタッドレス														
				サイズ F	245/70 R 19.5														
				サイズ R	245/70 R 19.5														
				アルミホイール	無														