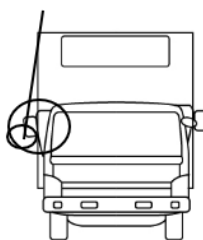
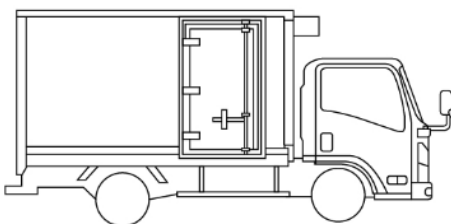

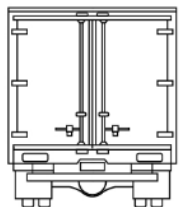
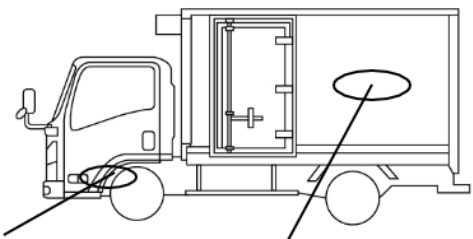


車名	年式	型式・車体番号		架装形状			整理番号
いすゞ	02/01	2RG-NLR88AN-7002369		冷蔵冷凍車			
車検有効期限	走行距離 (km)	積載量	タコグラフ年月	荷台寸法 (mm)			40096
R04.1.8	12,220 km	2,000 kg		長さ	幅	高さ	
	記録簿 R3年分			3,050	1,710	1,770	

エンジン状態(5段階評価)	A	エンジン	4気筒	ブレーキ	オイル	馬力	150 ps	ミッション	2ペダル	スモークサー	E	キャブ内汚れ	少
ミッション・デフ状態												シート汚れ	無し
フレーム関係・下回り状態												ターボ	ターボ
上物 (メーカー・型式・年式)	東プレ (R1) 冷凍機:東プレ XV22LSC-P (R1)											キャブ内装備	
仕様等	ショート・断熱75mm・外気25℃2時間で-23℃確認(-30℃設定)・床縞板・ラッシング2段・スライドサイドドア・スタンバイ・ドライブレコーダー付・床上地上高950mm											ETC2.0 バックカメラ キーレス 集中ドアロック	

その他・備考欄 【鍵】車・燃料タンク兼用 ・スタンバイケーブル有	小傷 			タイヤ状態 (mm、欠、で記載) 8 前 9 7 8 7 7 スペア F 9 R
	軽 			種類 サマー サイズ F 195/75 R 15 サイズ R 195/75 R 15 アルミホイール 無
フロントガラス状態 良好	小傷 小凹み			