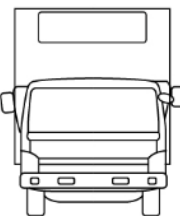
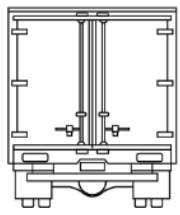
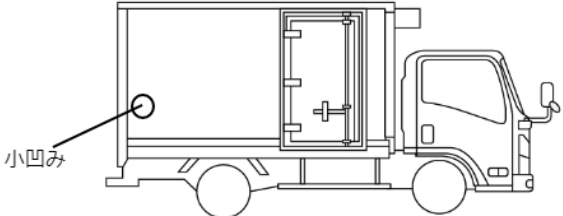
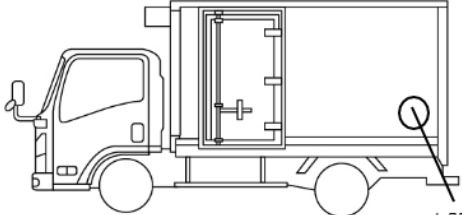




車名	年式	型式・車体番号		架装形状			整理番号
いすゞ	30/07	TPG-NHR85AN-7024079		冷蔵冷凍車			
車検有効期限	走行距離 (km)	積載量	タコグラフ年月	荷台寸法 (mm)			40095
R03.7.30	30,153 km	1,500 kg		長さ	幅	高さ	
	記録簿 令和1~2年			2,870	1,490	980	

エンジン状態(5段階評価)	B	エンジン	4気筒	ブレーキ	オイル	馬力	110 ps	ミッション	2ペダル	スムーサー	E	キャブ内汚れ	少
ミッション・デフ状態	油にじみ(ヘッドカバー、右側ヘッドカバーにじみ、オイルパン)												
フレーム関係・下回り状態													
上物(メーカー・型式・年式)	東プレ(H30) 冷凍機:東プレ XL12LSC-Q(H30)												
仕様等	ショート・断熱75mm・外気28℃2時間で-20℃確認(-30℃設定)・床ステンレス・片開きサイドドア・スタンバイ・庫内スノコ有・床上地上高920mm												
	ターボ ターボ キャブ内装備 ETC2.0 バックカメラ キーレス 集中ドアロック												

その他・備考欄 【鍵】車・燃料タンク兼用 ・スタンバイケーブル有 ・全体的に使用キズ	 			 	タイヤ状態 (mm、欠、で記載)
					フロントガラス状態 良好
種類					サマー
サイズ F					195/75 R 15
サイズ R					195/75 R 15
アルミホイール					無