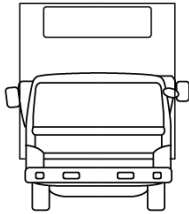
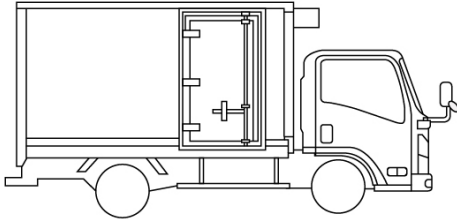
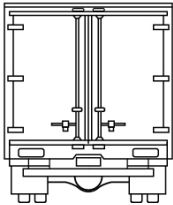
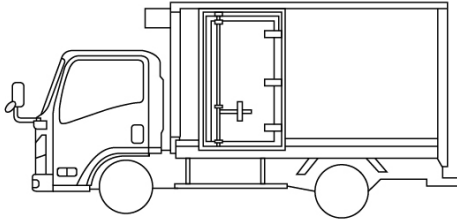




車名	年式	型式・車体番号	架装形状	整理番号 40072		
三菱ふそう		2KG-FK65FY	冷蔵冷凍車			
車検有効期限	走行距離 (km)	積載量	タコグラフ年月	荷台寸法 (mm)		
	477 km	4,750 kg		長さ	幅	高さ
	記録簿			6,250	2,310	2,100

エンジン状態(5段階評価)	A	エンジン	6気筒	ブレーキ	エア	馬力	240 ps	ミッション	6速	3ペダル	キャブ内汚れ	
ミッション・デフ状態											シート汚れ	無し
フレーム関係・下回り状態											ターボ	ターボ
上物 (メーカー・型式・年式)	東プレ 冷凍機:東プレXV42LOC-T(R3)										キャブ内装備	
仕様等	登録済未使用車★ワイド・リアエアサス・断熱75mm・外気25℃3時間で-20℃確認(-30℃設定)・床キーストン・観音サイドドア・格納ゲート(新明和L:1550、W:2220)2枚折り・床上地上高1,140mm										ETC2.0 バックカメラ キーレス 集中ドアロック	

その他・備考欄	 	 	 	タイヤ状態 (mm、欠、で記載)	
				<div style="display: flex; justify-content: space-around;"> <div style="text-align: center;"> <input type="text" value="14"/> 前 <input type="text" value="14"/> <input type="text"/> </div> <div style="text-align: center;"> <input type="text" value="14"/> <input type="text" value="14"/> <input type="text" value="14"/> <input type="text" value="14"/> <input type="text"/> <input type="text"/> <input type="text"/> <input type="text"/> </div> </div> <p>スペア F <input type="text" value="14"/> R <input type="text"/></p>	
フロントガラス状態 良好				種類	ミックス
				サイズ F	245/70 R 19.5
				サイズ R	245/70 R 19.5
				アルミホイール	有