
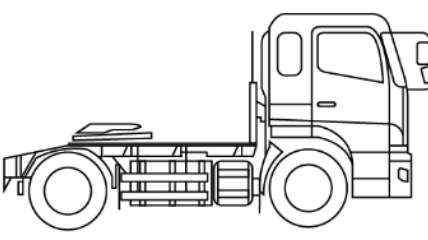
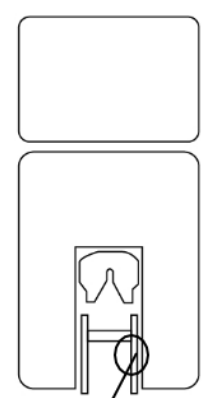
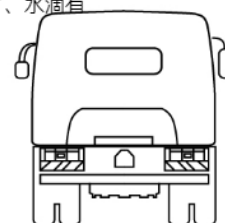
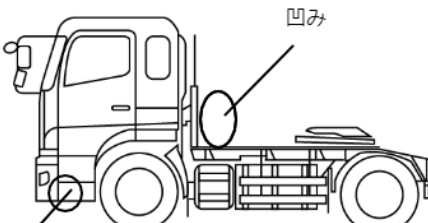


車名	年式	型式・車体番号		架装形状			整理番号
いすゞ	28/05	QKG-EXD52AD-7003433		トラクタ (シングル)			
車検有効期限	走行距離 (km)	積載量	タコグラフ年月	荷台寸法 (mm)			40004
R03.5.22	300,985 km	11,500 kg	11/12	長さ	幅	高さ	
	記録簿						

エンジン状態(5段階評価)	C	エンジン	6気筒	ブレーキ	エア	馬力	420 ps	ミッション	7速	3ペダル	キャブ内汚れ	中
ミッション・デフ状態	油にじみ(オイルパン)											
フレーム関係・下回り状態												
上物 (メーカー・型式・年式)	カプラ:ソーシンRM13-C											
仕様等	ハイライフ・リアエアサス・D尺・第五輪荷重11,500kg											
	シート汚れ 有											
	ターボ ターボ											
キャブ内装備												
キーレス 集中ドアロック												

その他・備考欄 フロントガラス状態 飛石有				タイヤ状態 (mm、欠、で記載) <table border="1"> <tr> <td>8</td> <td>前</td> <td>4</td> <td></td> </tr> <tr> <td></td> <td></td> <td></td> <td></td> </tr> <tr> <td>2</td> <td>2</td> <td>1</td> <td>1</td> </tr> <tr> <td></td> <td></td> <td></td> <td></td> </tr> </table> スペア F 1 R	8	前	4						2	2	1	1				
	8	前	4																	
2	2	1	1																	
				<table border="1"> <tr> <td>種類</td> <td>ミックス</td> </tr> <tr> <td>サイズ F</td> <td>295/80 R 22.5</td> </tr> <tr> <td>サイズ R</td> <td>/11 R 20</td> </tr> <tr> <td>アルミホイール</td> <td>有</td> </tr> </table>	種類	ミックス	サイズ F	295/80 R 22.5	サイズ R	/11 R 20	アルミホイール	有								
種類	ミックス																			
サイズ F	295/80 R 22.5																			
サイズ R	/11 R 20																			
アルミホイール	有																			