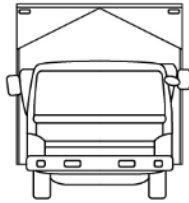
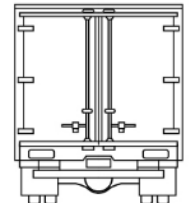
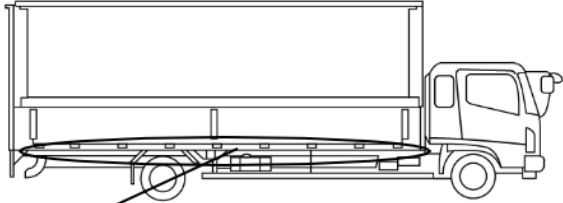
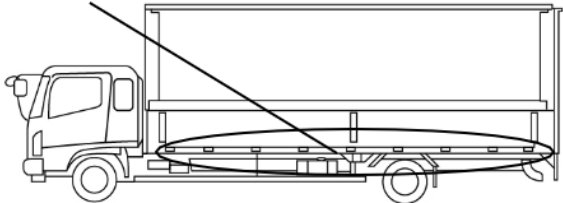


車名	年式	型式・車体番号		架装形状			整理番号
日野	25/11	QKG-FW1AXBG-10241		ウイング車			
車検有効期限	走行距離 (km)	積載量	タコグラフ年月	荷台寸法 (mm)			39967
抹消	709,178 km			長さ	幅	高さ	
	記録簿 平成26~令和2年			9,470	2,410	2,650	

エンジン状態(5段階評価)	D	エンジン	6気筒	ブレーキ	エア	馬力	360 ps	ミッション	3ペダル プロシフト	キャブ内汚れ	少
ミッション・デフ状態										シート汚れ	
フレーム関係・下回り状態	フレーム後方に腐食・牝有 黒塗装済										
上物 (メーカー・型式・年式)	トランテックス・HFWXG-LJHBEF(H25)										
仕様等	リアエアサス・リターダ・ラッシング2段・フック9対・セイコーラック・マルチゲート(新明和L:1550、W:2420)										
										ターボ	ターボ
										キャブ内装備	
										バックカメラ 集中ドアロック	

<p>その他・備考欄</p> <ul style="list-style-type: none"> ・冷却水(油混入) ・ボデー枠下回り仕上げ塗装 ・PGチルトバー固着のため不動 	    <p>仕上げ済</p>	<div style="border: 1px solid black; width: 60px; height: 40px; margin: 0 auto;"></div> <div style="border: 1px solid black; width: 60px; height: 40px; margin: 0 auto;"></div>	<p>タイヤ状態 (mm、欠、で記載)</p> <table style="width: 100%; text-align: center;"> <tr> <td style="border: 1px solid black; width: 30px;">6</td> <td style="width: 30px;">前</td> <td style="border: 1px solid black; width: 30px;">8</td> </tr> <tr> <td style="border: 1px solid black;">5</td> <td></td> <td style="border: 1px solid black;">5</td> </tr> <tr> <td style="border: 1px solid black;">6</td> <td style="border: 1px solid black;">6</td> <td style="border: 1px solid black;">3</td> <td style="border: 1px solid black;">3</td> </tr> <tr> <td style="border: 1px solid black;">10</td> <td style="border: 1px solid black;">10</td> <td style="border: 1px solid black;">5</td> <td style="border: 1px solid black;">5</td> </tr> <tr> <td colspan="4">スペア F 10 R </td> </tr> </table>	6	前	8	5		5	6	6	3	3	10	10	5	5	スペア F 10 R 			
6	前	8																			
5		5																			
6	6	3	3																		
10	10	5	5																		
スペア F 10 R 																					
<p>フロントガラス状態</p> <p>小キズ</p>	<table border="1" style="width: 100%;"> <tr> <td>種類</td> <td>ミックス</td> </tr> <tr> <td>サイズ F</td> <td>245/70 R 19.5</td> </tr> <tr> <td>サイズ R</td> <td>245/70 R 19.5</td> </tr> <tr> <td>アルミホイール</td> <td>無</td> </tr> </table>			種類	ミックス	サイズ F	245/70 R 19.5	サイズ R	245/70 R 19.5	アルミホイール	無										
種類	ミックス																				
サイズ F	245/70 R 19.5																				
サイズ R	245/70 R 19.5																				
アルミホイール	無																				