
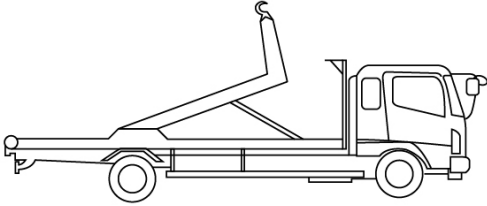

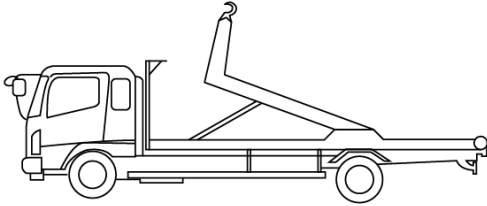



車名	年式	型式・車体番号		架装形状			整理番号
三菱ふそう	01/11	2KG-FK71F-601764		アームロール・フックロール			
車検有効期限	走行距離 (km)	積載量	タコグラフ年月	荷台寸法 (mm)			39963
R03.11.24	1,425 km	3,600 kg		長さ	幅	高さ	
	記録簿						

エンジン状態(5段階評価)	A	エンジン	6気筒	ブレーキ	エア	馬力	220 ps	ミッション	6速	3ペダル	キャブ内汚れ	
ミッション・デフ状態											シート汚れ	
フレーム関係・下回り状態											ターボ	ターボ
上物 (メーカー・型式・年式)	新明和CCA44-31(R1)											
仕様等	登録済未使用車★コンテナ付 ■コンテナ情報 互幸産業製 8立米 L3,600×W1,900×H1,180											
											キャブ内装備	
											キーレス 集中ドアロック	

その他・備考欄 【コンテナ内】置きサビ有り						タイヤ状態 (mm、欠、で記載)			
						11 前 11 11 11 11 11 11 11 11 11 スペア F 11 R			
フロントガラス状態 良好						種類	サマー		
						サイズ F	225/80 R 17.5		
						サイズ R	225/80 R 17.5		
						アルミホイール	無		