
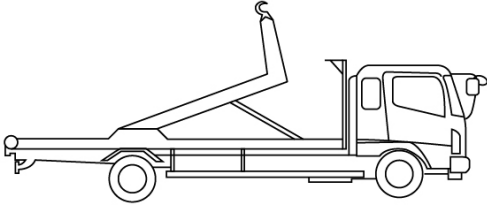
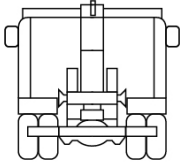
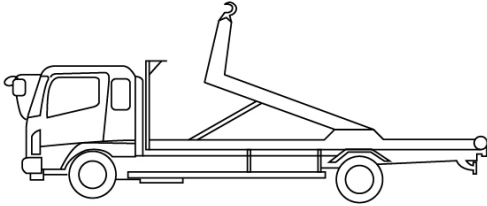


車名	年式	型式・車体番号		架装形状			整理番号
三菱ふそう		2PG-FV70HZ		アームロール・フックロール			
車検有効期限	走行距離 (km)	積載量	タコグラフ年月	荷台寸法 (mm)			39905
	450 km	11,400 kg		長さ	幅	高さ	
	記録簿						

エンジン状態(5段階評価)	A	エンジン	6気筒	ブレーキ	エア	馬力	394 ps	ミッション	7速	3ペダル	キャブ内汚れ
ミッション・デフ状態		シート汚れ									
フレーム関係・下回り状態		ターボ									
上物 (メーカー・型式・年式)	新明和・CCA1414-31										
仕様等	登録済未使用車★ハイルーフ・25t・エアシート										
	キャブ内装備										
	ETC キーレス 集中ドアロック										

<p>その他・備考欄</p> <p>【コンテナ長手動切り替えスイッチ】車内にあり</p>			<div style="border: 1px solid black; width: 60px; height: 60px; margin-bottom: 10px;"></div> <div style="border: 1px solid black; width: 60px; height: 60px;"></div>	<p>タイヤ状態 (mm、欠、で記載)</p> <p>16 前 16</p> <p>16 16 16 16</p> <p>16 16 16 16</p> <p>スペア F 16 R</p>
				<p>種類 ミックス</p> <p>サイズ F 295/80 R 22.5</p> <p>サイズ R /11 R 22.5</p> <p>アルミホイール 無</p>
<p>フロントガラス状態</p> <p>良好</p>				