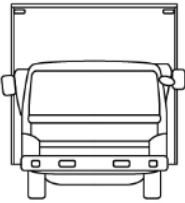
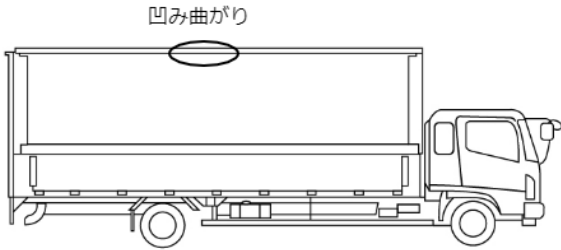

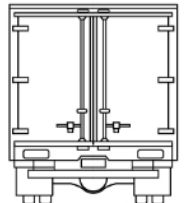
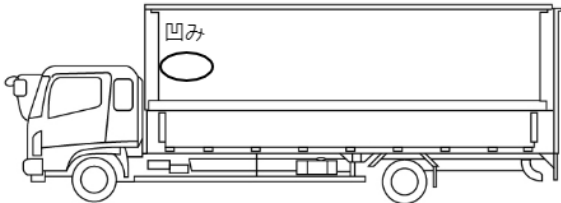



車名	年式	型式・車体番号		架装形状			整理番号
いすゞ	25/10	TQG-NPR85AN-7039712		ドライバン			
車検有効期限	走行距離 (km)	積載量	タコグラフ年月	荷台寸法 (mm)			39590
抹消	61,397 km	3,000 kg		長さ	幅	高さ	
	記録簿 令和2年			4,440	2,080	2,350	

エンジン状態(5段階評価)	B	エンジン	4気筒	ブレーキ	オイル	馬力	150 ps	ミッション	2ペダル スムーサー	キャブ内汚れ	少
ミッション・デフ状態										シート汚れ	
フレーム関係・下回り状態	ポツポツのサビ・腐食有										
上物 (メーカー・型式・年式)	フルハーフ・DLK(H25)										
仕様等	ハイブリット・ワイド・ラッシング3段・スライドサイドドア									ターボ	ターボ
										キャブ内装備	
										バックカメラ キーレス 集中ドアロック	

その他・備考欄 ・リアシャッター式 ・荷台内側ベニヤ穴有り				タイヤ状態 (mm、欠、で記載)			
							<input type="text" value="8"/>
フロントガラス状態 小キズ				<input type="text"/>	<input type="text"/>	<input type="text"/>	<input type="text"/>
			スペア	F	<input type="text" value="5"/>	R	<input type="text"/>
			種類	ミックス			
			サイズ F	205/80 R 17.5			
			サイズ R	205/80 R 17.5			
			アルミホイール	無			