
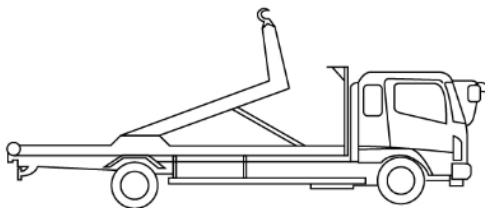

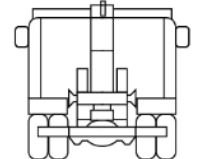
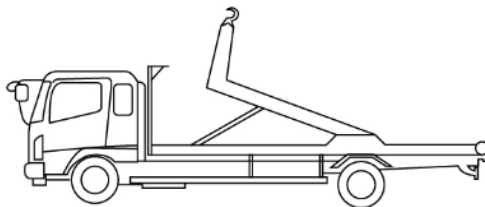



車名	年式	型式・車体番号		架装形状			整理番号
いすゞ	27/08	QKG-CYZ77A-7000822		アームロール・フックロール			
車検有効期限	走行距離 (km)	積載量	タコグラフ年月	荷台寸法 (mm)			39492
R03.8.25	682,117 km	12,100 kg		長さ	幅	高さ	
	記録簿 平成30年						

エンジン状態(5段階評価)	D	エンジン	6気筒	ブレーキ	エア	馬力	380 ps	ミッション	7速	3ペダル	キャブ内汚れ	中
ミッション・デフ状態												
フレーム関係・下回り状態	腐食・サビ有											
上物 (メーカー・型式・年式)	新明和 CCA1414-21 (H27)											
仕様等	リターダ											
	ターボ ターボ											
	キャブ内装備											
	ETC バックカメラ 集中ドアロック											

その他・備考欄 フロントガラス状態 小キズ				タイヤ状態 (mm、欠、で記載) <table border="1"> <tr> <td>9</td> <td>前</td> <td>8</td> </tr> <tr> <td></td> <td></td> <td></td> </tr> <tr> <td>8</td> <td>8</td> <td>8</td> <td>8</td> </tr> <tr> <td>8</td> <td>8</td> <td>8</td> <td>8</td> </tr> <tr> <td>スペア</td> <td>F</td> <td>10</td> <td>R</td> <td></td> </tr> </table>	9	前	8				8	8	8	8	8	8	8	8	スペア	F	10	R	
	9	前	8																				
8	8	8	8																				
8	8	8	8																				
スペア	F	10	R																				
				種類 ミックス サイズ F 275/80 R 22.5 サイズ R 275/80 R 22.5 アルミホイール 無																			