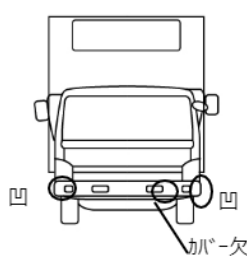
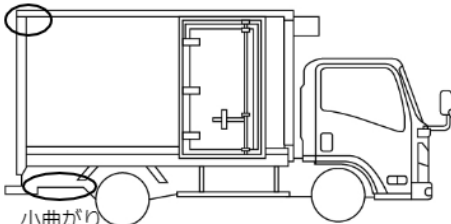
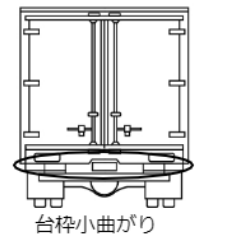
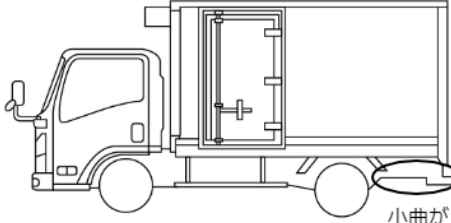


車名	年式	型式・車体番号		架装形状			整理番号
UDトラック	23/01	LKG-CD5ZA-00408		冷蔵冷凍車			
車検有効期限	走行距離 (km)	積載量	タコグラフ年月	荷台寸法 (mm)			39358
抹消	641,797 km	12,400 kg		長さ	幅	高さ	
	記録簿			9,500	2,230	2,300	

エンジン状態(5段階評価)	D	エンジン	6気筒	ブレーキ	エア	馬力	380 ps	ミッション	2ペダル ESCOTV	キャブ内汚れ	中	
ミッション・デフ状態											シート汚れ	
フレーム関係・下回り状態											ターボ	ターボ
上物 (メーカー・型式・年式)	トレクス (H22) 冷凍機:菱重TU100SA-CN(H22)										ターボ	ターボ
仕様等	リアエアサス・サブエンジン・断熱(ドア:100mm)(サイド:75mm)・外気9℃3時間で-24℃確認(-35℃設定)・床キーストン・ラッシング2段・ジョロダーレール4列・スタンバイ・片開きサイドドア・床上地上高1,400mm・エバ下2,110mm										キャブ内装備	
											ETC バックカメラ	

<p>その他・備考欄</p> <p>トルクロットブッシュヘタリ大(Vロッド)</p> <p>キャブチルトシリンダーオイル漏れ</p> <p>サイドドアロックバー動き渋い(開かず)</p> <p>E/gかかり悪い</p>		<p>キズ・凹</p> 																												
フロントガラス状態	タイヤ状態 (mm、欠、で記載)																													
飛石有	<table style="width: 100%; text-align: center;"> <tr> <td>15</td> <td>前</td> <td>14</td> <td colspan="2"></td> </tr> <tr> <td></td> <td></td> <td></td> <td colspan="2"></td> </tr> <tr> <td>13</td> <td>15</td> <td>14</td> <td>15</td> <td></td> </tr> <tr> <td>5</td> <td>8</td> <td>10</td> <td>7</td> <td></td> </tr> <tr> <td>スペア</td> <td>F</td> <td></td> <td>R</td> <td>10</td> </tr> </table>					15	前	14								13	15	14	15		5	8	10	7		スペア	F		R	10
15	前	14																												
13	15	14	15																											
5	8	10	7																											
スペア	F		R	10																										
	種類	スタッドレス																												
	サイズ F	295/80 R 22.5																												
	サイズ R	275/80 R 22.5																												
	アルミホイール	有																												