
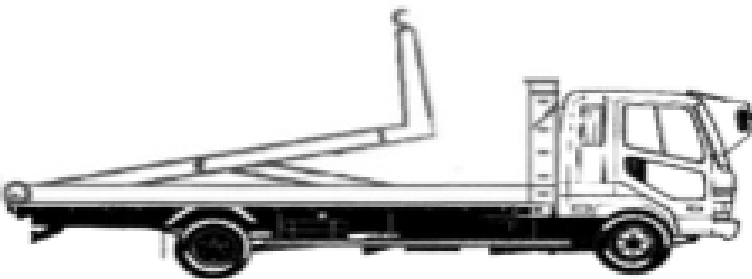
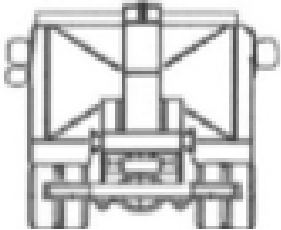
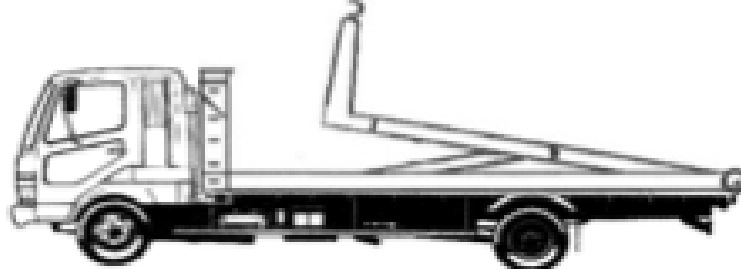


|          |           |                   |         |           |   |    |       |
|----------|-----------|-------------------|---------|-----------|---|----|-------|
| 車名       | 年式        | 型式・車体番号           |         | 架装形状      |   |    | 整理番号  |
| 日野       | 02/03     | 2KG-FC2ABA-116494 |         | フックロール    |   |    |       |
| 車検有効期限   | 走行距離 (km) | 積載量               | タコグラフ年月 | 荷台寸法 (mm) |   |    | 39326 |
| R04.3.29 | 344 km    | 3,600 kg          |         | 長さ        | 幅 | 高さ |       |
|          | 記録簿       |                   |         |           |   |    |       |

|                 |                   |      |     |      |    |    |        |       |    |      |          |
|-----------------|-------------------|------|-----|------|----|----|--------|-------|----|------|----------|
| エンジン状態(5段階評価)   | A                 | エンジン | 4気筒 | ブレーキ | エア | 馬力 | 210 ps | ミッション | 6速 | 3ペダル | キャブ内汚れ   |
| ミッション・デフ状態      |                   |      |     |      |    |    |        |       |    |      | シート状態 無し |
| フレーム関係・下回り状態    |                   |      |     |      |    |    |        |       |    |      | ターボ ターボ  |
| 上物 (メーカー・型式・年式) | 極東 JM04-55-C (R1) |      |     |      |    |    |        |       |    |      |          |
| 仕様等             | 登録済未使用車★コンテナ付     |      |     |      |    |    |        |       |    |      |          |
|                 | キャブ内装備            |      |     |      |    |    |        |       |    |      |          |
|                 | ETC 集中ドアロック       |      |     |      |    |    |        |       |    |      |          |

|  |   |  |   |
|--|---|--|---|
| <p>その他・備考欄</p> <p>■コンテナ情報</p> <p>極東JR04-12N</p> <p>L:3470×W:1900×H:1200</p> <p>リア3枚扉</p> |   |   | <p>タイヤ状態 (mm、欠、で記載)</p> <p style="text-align: center;"> <input type="text" value="11"/> 前 <input type="text" value="11"/><br/> <input type="text"/> <input type="text"/> </p> <p style="text-align: center;"> <input type="text" value="11"/> <input type="text" value="11"/> <input type="text" value="11"/> <input type="text" value="11"/><br/> <input type="text"/> <input type="text"/> <input type="text"/> <input type="text"/> </p> <p>スペア F <input type="text" value="11"/> R <input type="text"/></p> |
| <p>フロントガラス状態</p> <p>良好</p>   |  |  | <p>種類 サマー</p> <p>サイズ F 225/80 R 17.5</p> <p>サイズ R 225/80 R 17.5</p> <p>アルミホイール 無</p>  |