

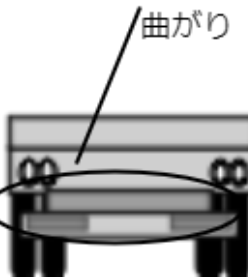
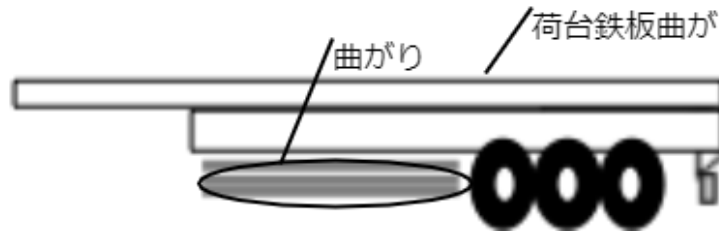


車名	年式	型式・車体番号		架装形状			整理番号
トレールモー	02/03	PM239ST-札[11]254札		重機トレーラ			
車検有効期限	走行距離 (km)	積載量	タコグラフ年月	荷台寸法 (mm)			39280
抹消		27,400 kg		長さ	幅	高さ	
	記録簿		5,520	2,970			

エンジン状態(5段階評価)	エンジン	ブレーキ	馬力	ミッション	キャブ内汚れ
ミッション・デフ状態					シート状態
フレーム関係・下回り状態					ターボ
上物 (メーカー・型式・年式) トレールモービル PM239ST001 (H2)					キャブ内装備
仕様等 8輪・重トレ・巾299・尻垂れ・床上地上高810mm・床下地上高500mm・手動ランディングギア・ウォーキングビーム・ダブル引き					

<p>その他・備考欄 【タイヤサイズ】 10R20</p> <p>・右ランディングギア巻取りの動き悪い ・年式なりのサビ腐食あります</p>	 	<p>タイヤ状態 (mm、欠、で記載)</p> <table style="width: 100%; text-align: center;"> <tr> <td><input type="text"/></td> <td>前</td> <td><input type="text"/></td> </tr> <tr> <td><input type="text"/></td> <td></td> <td><input type="text"/></td> </tr> <tr> <td><input type="text" value="8"/></td> <td><input type="text" value="5"/></td> <td><input type="text" value="5"/></td> <td><input type="text" value="10"/></td> </tr> <tr> <td><input type="text" value="6"/></td> <td><input type="text" value="6"/></td> <td><input type="text" value="5"/></td> <td><input type="text" value="10"/></td> </tr> <tr> <td>スペア</td> <td>F <input type="text"/></td> <td>R <input type="text"/></td> </tr> </table>	<input type="text"/>	前	<input type="text"/>	<input type="text"/>		<input type="text"/>	<input type="text" value="8"/>	<input type="text" value="5"/>	<input type="text" value="5"/>	<input type="text" value="10"/>	<input type="text" value="6"/>	<input type="text" value="6"/>	<input type="text" value="5"/>	<input type="text" value="10"/>	スペア	F <input type="text"/>	R <input type="text"/>
<input type="text"/>	前	<input type="text"/>																	
<input type="text"/>		<input type="text"/>																	
<input type="text" value="8"/>	<input type="text" value="5"/>	<input type="text" value="5"/>	<input type="text" value="10"/>																
<input type="text" value="6"/>	<input type="text" value="6"/>	<input type="text" value="5"/>	<input type="text" value="10"/>																
スペア	F <input type="text"/>	R <input type="text"/>																	
フロントガラス状態	 	種類 <input type="text" value="スタッドレス"/>																	
		サイズ F <input type="text"/>																	
		サイズ R <input type="text"/>																	
		アルミホイール <input type="text" value="無"/>																	