

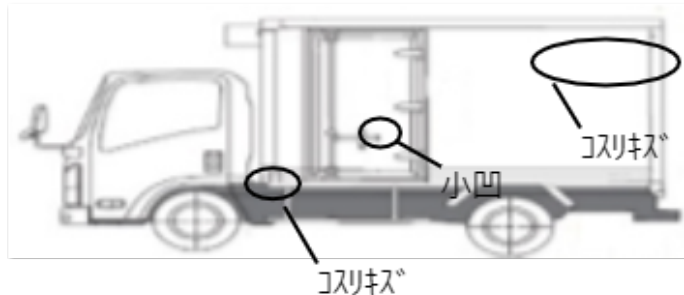
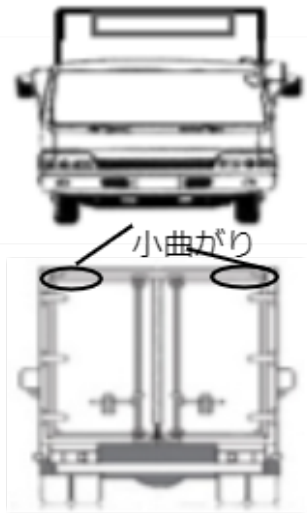
車名	年式	型式・車体番号		架装形状	整理番号	
いすゞ	30/06	TPG-NLR85AN-7033670		冷凍車		
車検有効期限	走行距離 (km)	積載量	タコグラフ年月	荷台寸法 (mm)		
R03.6.22	57,372 km	2,000 kg		長さ	幅	高さ
	記録簿 令和1~2年(コピー)			3,000	1,680	1,760

39237

エンジン状態(5段階評価)	C	エンジン	4気筒	ブレーキ	オイル	馬力	150 ps	ミッション	2ペダル	キャブ内汚れ	少
ミッション・デフ状態										シート状態	無し
フレーム関係・下回り状態	OK									ターボ	ターボ
上物 (メーカー・型式・年式)	東プレ (H30)										
仕様等	ショート・断熱75mm・外気8℃1時間で-21℃確認(-30℃設定)・床縞板・ラッシング2段・スタンバイ・スライドサイドドア・リア観音扉・フルフラットロー・床上地上高930mm										
	ETC2.0 バックカメラ キーレス 集中ドアロック										

その他・備考欄
【鍵】車・燃料タンク兼用スタンバイケーブル・ラッシングベルト有

フロントガラス状態
飛石有



タイヤ状態 (mm、欠、で記載)

4	前	5	
		4	
5	5	4	
スペア	F	9	R

種類	サマー
サイズ F	195/75 R 15
サイズ R	195/75 R 15
アルミホイール	無