
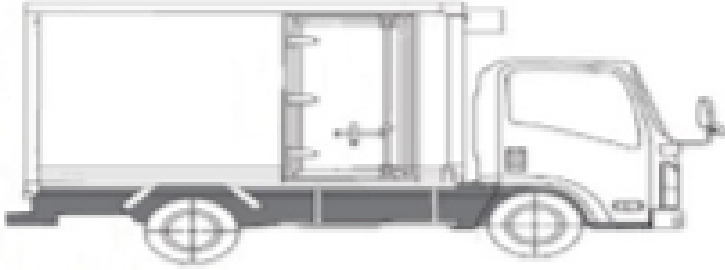
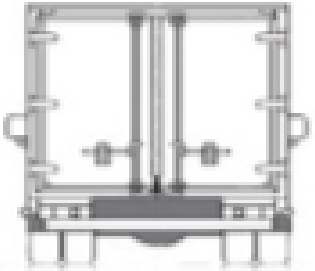
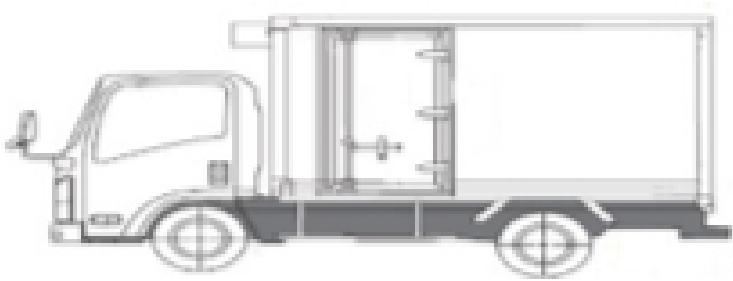


車名	年式	型式・車体番号		架装形状			整理番号
いすゞ	30/10	TPG-NHR85AN-7024726		冷蔵冷凍車			
車検有効期限	走行距離 (km)	積載量	タコグラフ年月	荷台寸法 (mm)			39236
抹消	18,915 km	1,500 kg		長さ	幅	高さ	
	記録簿			2,860	1,470	980	

エンジン状態(5段階評価)	B	エンジン	4気筒	ブレーキ	オイル	馬力	110 ps	ミッション	2ペダル	キャブ内汚れ	少
ミッション・デフ状態										シート汚れ	無し
フレーム関係・下回り状態	【第一メンバー】ボルトずれ跡有										
上物 (メーカー・型式・年式)	東プレ(H30) 冷凍機:東プレXL12LSC-Q(H30)										
仕様等	ショート・断熱75mm・外気10℃2時間で-30℃確認(-30℃設定)・床:ステンレス・片開きサイドドア・リアドア観音・スタンバイ・庫内スノコ・床上地上高920mm										
											ターボ
										キャブ内装備	
										ETC2.0 バックカメラ キーレス 集中ドアロック	

<p>その他・備考欄</p> <p>【鍵】車・燃料タンク兼用 【スタンバイケーブル】有</p> <p>【庫内】スリキズ、凹み有 ※右ピラー、右フロア下、右前パネル修理跡</p>			タイヤ状態 (mm、欠、で記載)			
			<p>フロントガラス状態</p> <p>良好</p>	<p>6</p> <p>前</p> <p>6</p>	<p>6</p> <p>7</p> <p>5</p> <p>5</p>	<p>6</p> <p>7</p> <p>5</p> <p>5</p>
						<p>スペア F</p> <p>10</p> <p>R</p> <p></p>
				種類		サマー
				サイズ F		195/75 R 15
				サイズ R		195/75 R 15
				アルミホイール		無