

車名	年式	型式・車体番号		架装形状	整理番号	
UDトラック	23/07	LDG-CW5YL改-00271		アームロール		
車検有効期限	走行距離 (km)	積載量	タコグラフ年月	荷台寸法 (mm)		
抹消	1,113,764 km	10,100 kg	11/05	長さ	幅	39086
	記録簿 平成24~29年				高さ	

エンジン状態(5段階評価)	E	エンジン	6気筒	ブレーキ	エア	馬力	450 ps	ミッション	3ペダル	キャブ内汚れ	中
ミッション・デフ状態	油にじみ場所:O/F取付部・ミッション油にじみ・ギア鳴り有り(4速)										
フレーム関係・下回り状態	サビ仕上げ塗装済										
上物 (メーカー・型式・年式)	新明和 コーション欠										
仕様等	ハイルーフ・フルトレ仕様・箱付き										
	ターボ	ターボ									
	キャブ内装備										
	ETC バックカメラ キーレス 集中ドアロック										

その他・備考欄



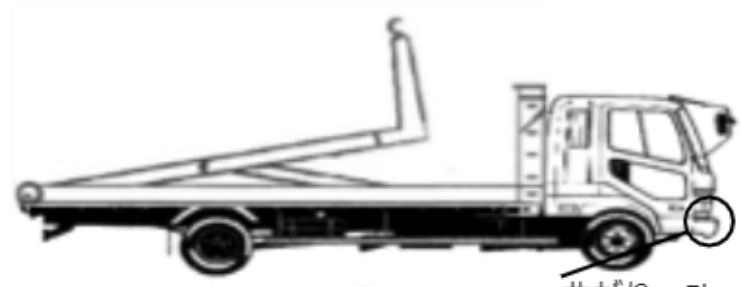
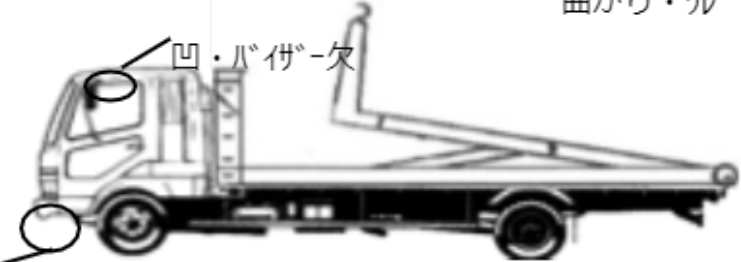
【エアコン不良】暖房でない

【バックカメラ不良】映らないとき有

タイヤサイズ 11R22.5

ミッション H/L8

コンテナ仕上げ作業中

曲がり・丸

凹・ハゲ欠

曲がり・使用痕

凹・丸

タイヤ状態 (mm、欠、で記載)

10	前	10	
7	9	8	8
11	9	10	11
スペア F <input type="text"/> R <input type="text"/>			

種類 ミックス スタッドレス

サイズ F

サイズ R

アルミホイール 無