
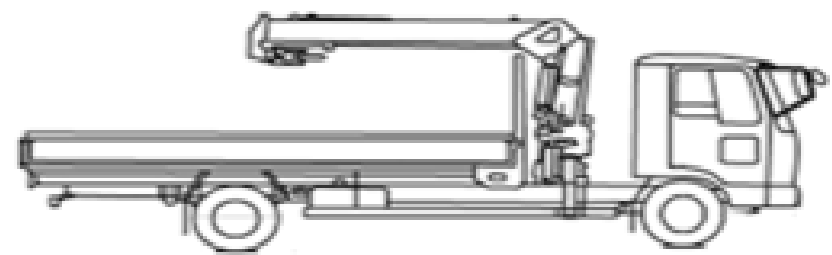
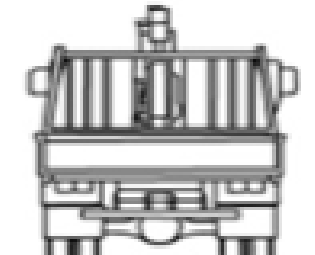
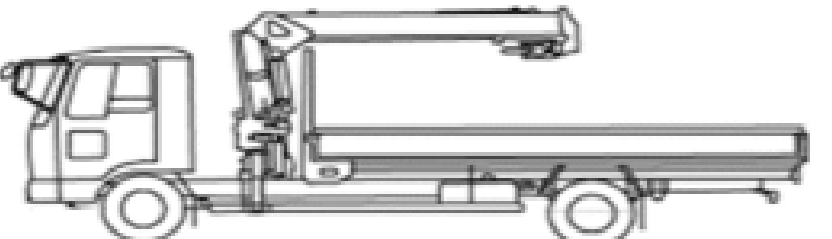


|        |           |                    |         |           |       |     |       |
|--------|-----------|--------------------|---------|-----------|-------|-----|-------|
| 車名     | 年式        | 型式・車体番号            |         | 架装形状      |       |     | 整理番号  |
| いすゞ    | 17/09     | PJ-CYM77V6-7000003 |         | クレーン付平    |       |     |       |
| 車検有効期限 | 走行距離 (km) | 積載量                | タコグラフ年月 | 荷台寸法 (mm) |       |     | 39083 |
| 抹消     | 97,966 km | 13,200 kg          | 05/08   | 長さ        | 幅     | 高さ  |       |
|        | 記録簿       |                    |         | 8,750     | 2,360 | 400 |       |

|                 |  |      |     |      |    |    |        |       |    |      |        |   |
|-----------------|--|------|-----|------|----|----|--------|-------|----|------|--------|---|
| エンジン状態(5段階評価)   | B  | エンジン | 6気筒 | ブレーキ | エア | 馬力 | 330 ps | ミッション | 7速 | 3ペダル | キャブ内汚れ | 中 |
| ミッション・デフ状態      | 油漏れ無し 水漏れ無し ミッション油漏れ無し デフ異音・油漏れ等:異常無し                    |      |     |      |    |    |        |       |    |      |        |   |
| フレーム関係・下回り状態    | 所々CS1  |      |     |      |    |    |        |       |    |      |        |   |
| 上物 (メーカー・型式・年式) |  |      |     |      |    |    |        |       |    |      |        |   |
| 仕様等             | リターダ・5段・ラジコン(受信機)・フックイン・2.93t吊・フック10対・スタンション6対・センターフック1ヶ |      |     |      |    |    |        |       |    |      |        |   |
|                 | ターボ ターボ<br>キャブ内装備<br>ETC バックカメラ ナビ 集中ドアロック               |      |     |      |    |    |        |       |    |      |        |   |

|   |   |  |             |   |    |  |  |  |    |    |    |    |   |   |   |   |           |  |  |  |
|---|---|--|-------------|---|----|--|--|--|----|----|----|----|---|---|---|---|-----------|--|--|--|
| <p>その他・備考欄</p> <ul style="list-style-type: none"> <li>・クレーン・プレート欠品</li> <li>・ラジオデッキ故障</li> </ul> <p>※ボデー床、横ネタ腐食による小穴多数あり。写真にて確認して下さい。</p> |     | <p>タイヤ状態 (mm、欠、で記載)</p> <table style="width: 100%; text-align: center;"> <tr> <td>10</td> <td>前</td> <td>10</td> </tr> <tr> <td></td> <td></td> <td></td> </tr> <tr> <td>10</td> <td>10</td> <td>10</td> <td>10</td> </tr> <tr> <td>4</td> <td>4</td> <td>7</td> <td>7</td> </tr> <tr> <td colspan="4">スペア F 6 R</td> </tr> </table> | 10          | 前 | 10 |  |  |  | 10 | 10 | 10 | 10 | 4 | 4 | 7 | 7 | スペア F 6 R |  |  |  |
| 10  | 前   | 10   |             |   |    |  |  |  |    |    |    |    |   |   |   |   |           |  |  |  |
|   |   |  |             |   |    |  |  |  |    |    |    |    |   |   |   |   |           |  |  |  |
| 10  | 10  | 10   | 10          |   |    |  |  |  |    |    |    |    |   |   |   |   |           |  |  |  |
| 4   | 4   | 7  | 7           |   |    |  |  |  |    |    |    |    |   |   |   |   |           |  |  |  |
| スペア F 6 R   |   |  |             |   |    |  |  |  |    |    |    |    |   |   |   |   |           |  |  |  |
| フロントガラス状態   |   | 種類   | ミックス        |   |    |  |  |  |    |    |    |    |   |   |   |   |           |  |  |  |
| 小キズ   |   | サイズ F  | 295/80 R 80 |   |    |  |  |  |    |    |    |    |   |   |   |   |           |  |  |  |
|   |   | サイズ R  | 295/80 R 80 |   |    |  |  |  |    |    |    |    |   |   |   |   |           |  |  |  |
|   |   | アルミホイール  | 無           |   |    |  |  |  |    |    |    |    |   |   |   |   |           |  |  |  |