


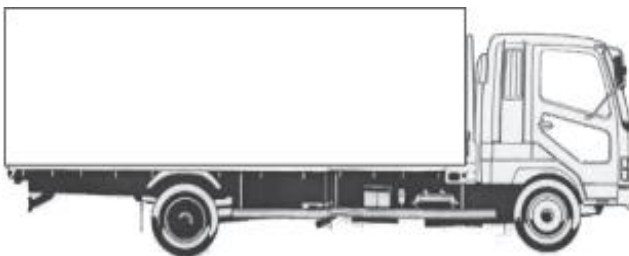
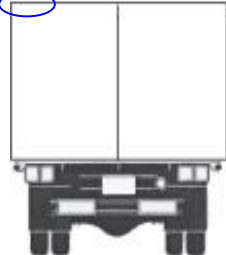
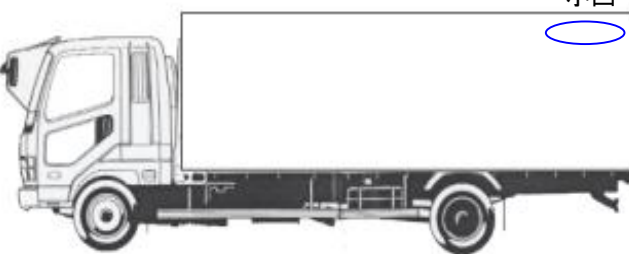
車名	年式	型式・車体番号	架装形状	整理番号		
いすゞ	30年	TRG-NLR85AN - 7036314	ドライバン	38603		
車検有効期限	走行距離(km)	積載量	荷台内寸(mm)			
R2.12.13	切れ	31,882 km	2,000 kg	L	W	H
	抹消			タコグラフ年月	-	3140

エンジン状態	A	<input checked="" type="radio"/> B	C	D	E	エンジン	4	気筒	<input checked="" type="radio"/> TURBO	NA	ブレーキ	V	150	馬力	AC	<input checked="" type="radio"/> 良	不良	無
ミッション・デフ(異音、油漏れ等)		ヘッドカバーG/K油にじみ有					2ペダル・3ペダル		スモ―サーE		速		キャブ内部					
フレーム関係(亀裂、曲り、錆、車体番号等の確認)											汚れ		<input checked="" type="radio"/> 少	中	多			
上物・年式・型式		日本フルハーフ DLK-T3DM676 (H30)																
仕様		標準中 ラッシング2段 90度ストッパー 電格ミラー 床木材																
シート破れ		有 <input checked="" type="radio"/> 無																
ETC(2.0)		✓		バックカメラ		✓												
HID				キーレス		✓												
ナビ				集中ドア		✓												
その他		門口 H:2060・W:1780・地上高:880																

外装状態

Fガラス状態		
要交換	良好	<input checked="" type="radio"/> 飛石有

記録簿	有	<input checked="" type="radio"/> 無
-----	---	------------------------------------

【キャブ】

補修跡

タイヤ状態
mm、欠、で記載

7	前	6	
□		□	
6	6	6	6
□	□	□	□

スペア F 10 R

サイズF 195/75R15
サイズR 195/75R15
種類 サマー・ミックスマックス・スタッドレス
アルミホイール 有 無