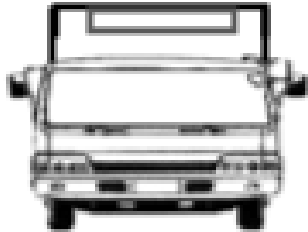
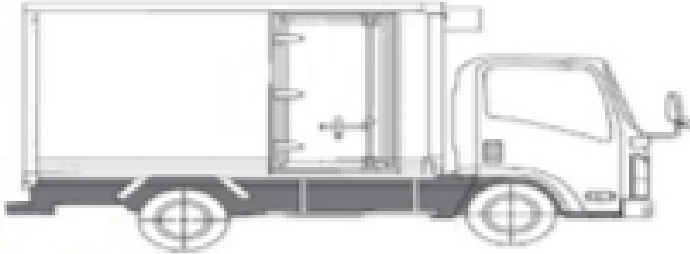
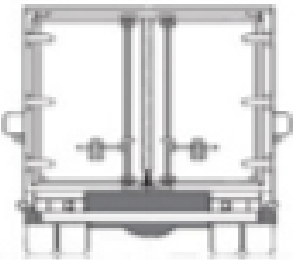
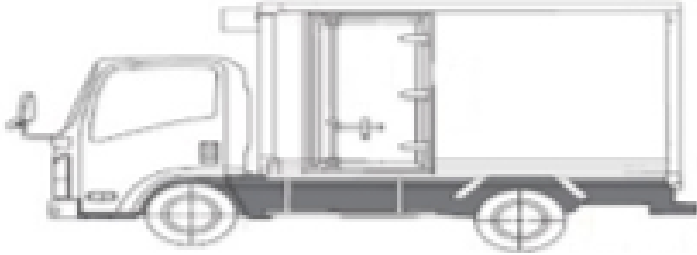


車名	年式	型式・車体番号		架装形状	整理番号 37440	
日野	02/01	2RG-XZC605M-0026351		冷凍車		
車検有効期限	走行距離 (km)	積載量	タコグラフ年月	荷台寸法 (mm)		
R04.1.26	292 km	2,000 kg		長さ	幅	高さ
	記録簿			3,000	1,650	1,770

エンジン状態(5段階評価)	A	エンジン	4気筒	ブレーキ	オイル	馬力	150 ps	ミッション	2ペダル	キャブ内汚れ	
ミッション・デフ状態										シート状態	無し
フレーム関係・下回り状態											
上物 (メーカー・型式・年式)	東プレ(R1) 冷凍機:東プレXV22LOC-P(R1)										
仕様等	登録済未使用車・2tショート・断熱75mm・外気13℃1時間で-27℃確認・床ステンレス・ラッシング1段・スライドサイドドア・全低床・AT・床上地上高910mm										
	ターボ		ターボ								
	キャブ内装備										
	バックカメラ 集中ドアロック										

その他・備考欄			タイヤ状態 (mm、欠、で記載)				
			10	前	10		
フロントガラス状態 良好							
			10	10	10	10	
			スペア	F	10	R	
			種類	サマー			
			サイズ F	195/75 R 75			
			サイズ R	195/75 R 75			
			アルミホイール	無			