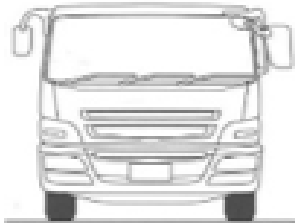
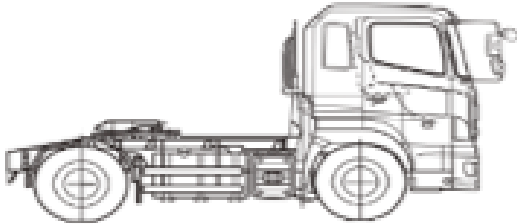
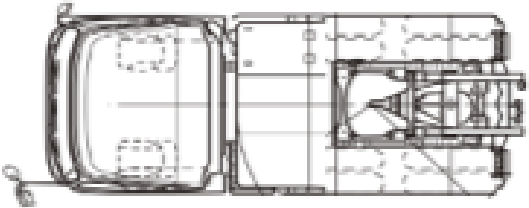
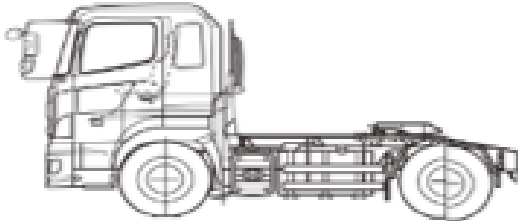


車名	年式	型式・車体番号		架装形状	整理番号	
UDトラック	01/12	2PG-GK5AAB-JNCMB22A2LU046806		トラクタ		
車検有効期限	走行距離 (km)	積載量	タコグラフ年月	荷台寸法 (mm)		
検切れ	454 km	11,500 kg		長さ	幅	37265
	記録簿				高さ	

エンジン状態(5段階評価)	A	エンジン	6気筒	ブレーキ	エア	馬力	460 ps	ミッション	2ペダル	キャブ内汚れ	
ミッション・デフ状態										シート状態	無し
フレーム関係・下回り状態										ターボ	ターボ
上物 (メーカー・型式・年式)	RM-13-B										
仕様等	登録済未使用車★ハイルーフ・リアエアサス・エアシート										
										キャブ内装備	
										ETC2.0 キーレス 集中ドアロック	

その他・備考欄	 	タイヤ状態 (mm、欠、で記載)				
		<input type="text" value="14"/>	前	<input type="text" value="14"/>	<input type="text"/>	<input type="text"/>
フロントガラス状態 良好	 	<input type="text" value="14"/>	<input type="text" value="14"/>	<input type="text" value="14"/>	<input type="text" value="14"/>	
		<input type="text"/>	<input type="text"/>	<input type="text"/>	<input type="text"/>	
		スペア	F	<input type="text"/>	R	<input type="text"/>
		種類	ミックス			
		サイズ F	295/80 R 22.5			
		サイズ R	295/80 R 22.5			
		アルミホイール	有			