


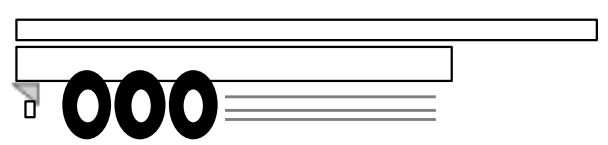
車名	年式	型式・車体番号	架装形状	整理番号
東急	9年	TL272A20 - 岐[53]721岐	トレーラー	

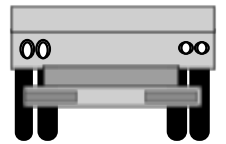
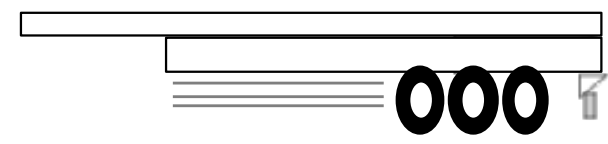
車検有効期限	走行距離(km)	積載量	荷台内寸(mm)		
切れ	km	27,000	L	W	H
抹消			5900	2990	
タコグラフ年月	-	kg			

36129

エンジン状態	A B C D E	エンジン	気筒	TURBO	NA	ブレーキ	馬力	AC	良	不良	無	
ミッション・デフ (異音、油漏れ等)							2ペダル ・ 3ペダル	速	備考			
フレーム関係 (亀裂、曲り、錆、車体番号等の確認)												
上物・年式・型式	東急 TL272A-20-S1034 (H9)											
仕様	ダブル引き フック1対 ABS 床木材・鉄											
その他	床上地上高：920・床下地上高：600											

外装状態

Fガラス状態

要交換	良好	飛石有
-----	----	-----

記録簿	有	無
-----	---	---

タイヤ状態

mm、欠、で記載

3	4					2	2
---	---	--	--	--	--	---	---

未確認

2	3					3	2
---	---	--	--	--	--	---	---

F スペア R

サイズF

サイズR 235/70R17.5

種類 ラジアル・スノー・スタッドレス

アルミホイール 有 無