

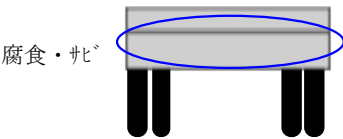
車名	年式	型式・車体番号	架装形状	整理番号
東急	3年	TD302A - 千[43]12135千	トレーラー	

車検有効期限	走行距離(km)	積載量	荷台内寸(mm)		
切れ	km	30,000	L	W	H
抹消	タコグラフ年月	kg	5980	2900	-

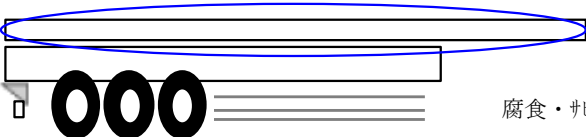
# 35623

エンジン状態	A B C D E	エンジン	気筒	TURBO	NA	ブレーキ	馬力	AC	良	不良	無	
ミッション・デフ (異音、油漏れ等)							2ペダル ・ 3ペダル	速	備考			
フレーム関係 (亀裂、曲り、錆、車体番号等の確認) フレームサビ・腐食有												
上物・年式・型式		東急 TD302A (H3)										
仕様		重トレ 油圧式ウィンチ 床木材・鉄										
その他		床上地上高：720・床下地上高：430										

外装状態



腐食・疵

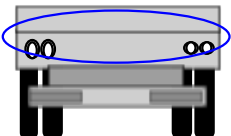


腐食・疵

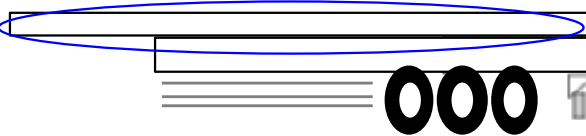
Fガラス状態		
要交換	良好	飛石有

記録簿		
有	無	



腐食・疵



腐食・疵

タイヤ状態

mm、欠、で記載

5	6	5	5	6	6	2	4
5	7	5	5	5	5	9	5

F  スペア  R

サイズF  
サイズR 225/90R17.5  
種類 ラジアル・スノー・スタッドレス  
アルミホイール 有  無