


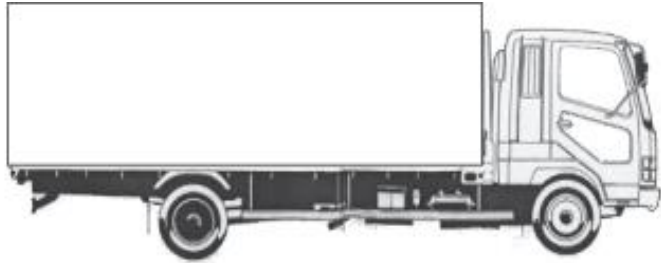
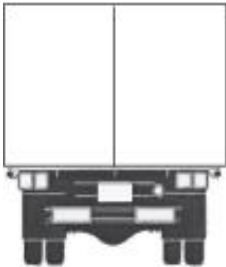
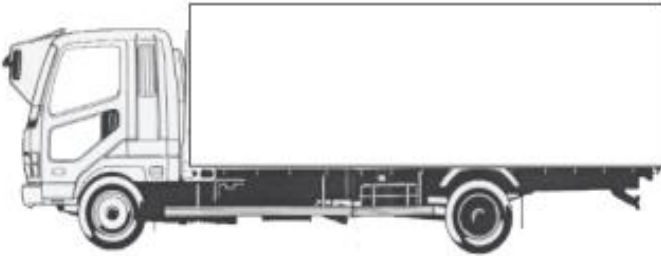
車名	年式	型式・車体番号	架装形状	整理番号			
いすゞ	30年	TKG-FRR90S2 - 7121945	アルミウイング	34340			
車検有効期限	走行距離(km)	積載量	荷台内寸(mm)				
H32.3.19 切れ 抹消	1,116 km タコグラフ年月 -	2,600 kg	L 6260	W 2400	H 2390		

エンジン状態	(A) B C D E	エンジン	4	気筒	(TURBO)	NA	ブレーキ	A	210 馬力	AC	(良)	不良	無			
ミッション・デフ(異音、油漏れ等)									2ペダル・3ペダル	6	速	キャブ内部				
フレーム関係(亀裂、曲り、錆、車体番号等の確認)											汚れ 少 中 多		シート破れ 有 無			
上物・年式・型式	日本フルハーフ DMS-W4DF329 (H29)											ETC	✓	バックカメラ	✓	
仕様	ゲート蓋(フルハーフ1580×2300) (H29)															
	ワイド 未使用車 ラッシング1段 フック5対 庫内リモコン															
	エアシート セイコーラック 導風板 電格ミラー 床木材											(HID)・LED		✓	キーレス	✓
その他	門口 H:2290・W:2270・地上高:950											ナビ		集中ドア		✓

外装状態

Fガラス状態		
要交換	(良好)	飛石有

記録簿	有	(無)
-----	---	-----

【キャブ】

タイヤ状態
mm、欠、で記載

10	前	10	
10	10	10	10

スペア F 10 R

サイズF **225/80R17.5**
 サイズR **225/80R17.5**
 種類 ラジアル・スノー・スタッドレス
 アルミホイール 有 (無)