

車名	年式	型式・車体番号	架装形状	整理番号		
いすゞ	29年	TRG-NPR85AN - 7071749	冷凍車	34127		
車検有効期限	走行距離(km)	積載量	荷台内寸(mm)			
切れ 抹消	1,040 km	3,000 kg	L 4300	W 2000	H 1960	
タコグラフ年月		-				

エンジン状態	A B C D E	エンジン	4	気筒	TURBO	NA	ブレーキ	V	150 馬力	AC	良	不良	無
ミッション・デフ(異音、油漏れ等)									2ペダル・3ペダル	6	速	キャブ内部	
フレーム関係(亀裂、曲り、錆、車体番号等の確認)											汚れ 少 中 多		シート破れ 有 無
上物・年式・型式	東フレ F177473 (H29)												
仕様	冷凍機: 東フレ XV32LOC-P (H29) 断熱ドア・サイド: 75mm 3時間で24℃から-23℃確認												
	格納ゲート(新明和1170×1910) (H29) 3枚折												
	ワイドロング 床アルミ編板 ラッシング2段 片開きサイドドア 庫内リモコン												
その他	電格ミラー 門口 H: 1950・W: 2000・地上高: 970												
									ETC	バックカメラ		✓	
									HID・LED	キーレス			
									ナビ	集中ドア		✓	


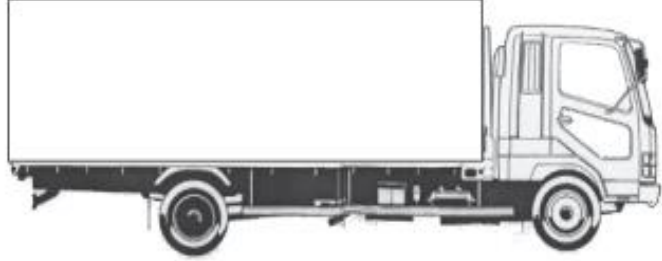
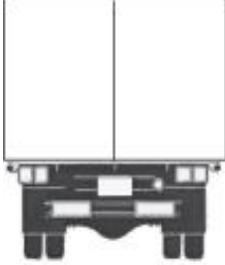
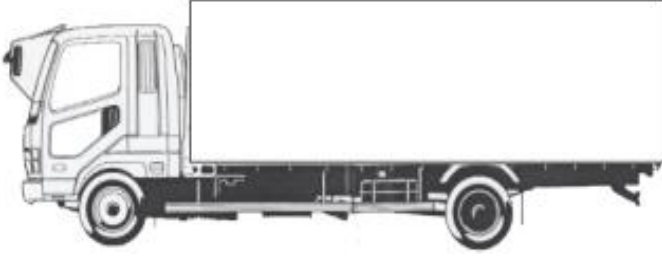
外装状態

Fガラス状態

要交換 良好 飛石有

記録簿

有 無

**【キャブ】**

タイヤ状態

mm、欠、で記載

10	前	10	
□		□	
10	10	10	10
□	□	□	□

スペア F 10 R □

サイズF **205/85R16**

サイズR **205/85R16**

種類 ラジアル スノー・スタッドレス

アルミホイール 有 無