


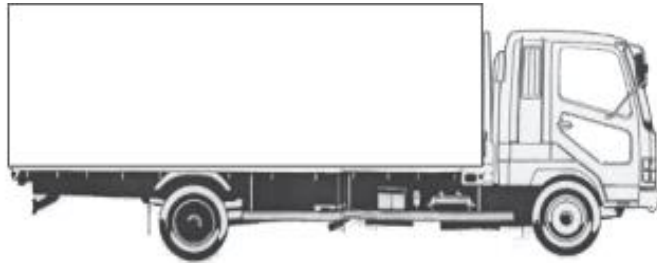
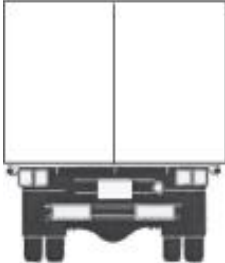
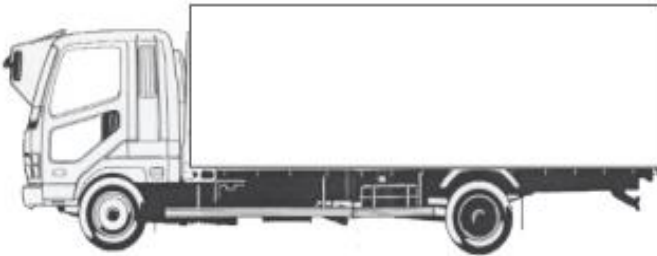
車名	年式	型式・車体番号	架装形状	整理番号		
日野	28年	TKG-FD7JLAG - 22509	アルミウイング	33741		
車検有効期限	走行距離(km)	積載量	荷台内寸(mm)			
H30.11.29	1,464 km	2,300 kg	L 6270	W 2220	H 2410	
切れ 抹消	タコグラフ年月					
	16-10					

エンジン状態	(A) B C D E	エンジン	5	気筒	TURBO	NA	ブレーキ	A	240	馬力	AC	(良)	不良	無		
ミッション・デフ(異音、油漏れ等)									2ペダル・3ペダル	6	速	キャブ内部				
フレーム関係(亀裂、曲り、錆、車体番号等の確認)												汚れ	少	中	多	
上物・年式・型式	トランテックス HF DLJ-MJAAMH (H28)												シート破れ	有	無	
仕様	格納ゲート(極東開発1410×2120) (H28) 2枚折															
	標準巾 未使用車 ラッシング2段 フック5対 庫内リモコン リアエアサス												ETC	✓	バックカメラ	✓
	セイコーラック 90度ストッパー 電格ミラー 床木材												HID・LED	✓	キーレス	
その他	門口 H:2330・W:2180・地上高:940												ナビ		集中ドア	✓

外装状態

Fガラス状態		
要交換	(良好)	飛石有

記録簿	有	(無)
-----	---	-----

【キャブ】

タイヤ状態  
mm、欠、で記載

12	前	12	
12	12	12	12

スペア F 12 R

サイズF 225/80R17.5  
サイズR 225/80R17.5  
種類 ラジアル・スノー・スタッドレス  
アルミホイール 有 (無)