


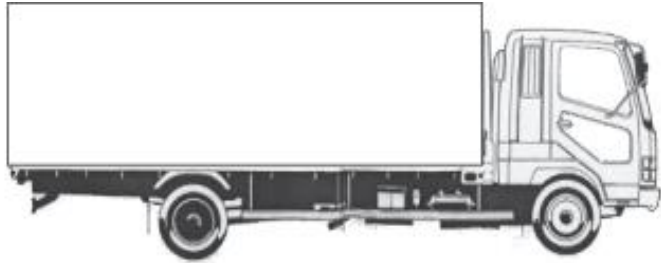
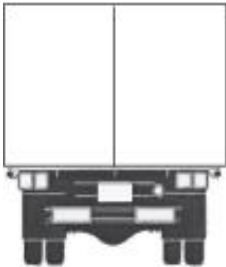
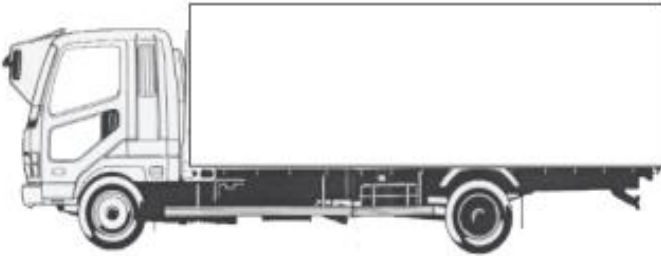
33602	年式	型式・車体番号	架装形状	整理番号 <b>33602</b>		
三菱	30年	TPG- <b>FEA50 - 561546</b>	アルミウイング			
車検有効期限		走行距離(km)	積載量	荷台内寸(mm)		
H32.6.19	切れ	245 km	2,000 kg	L	W	H
	抹消			タコグラフ年月	-	4300

エンジン状態	(A) B C D E	エンジン	4	気筒	(TURBO)	NA	ブレーキ	V	150 馬力	AC	(良)	不良	無
ミッション・デフ(異音、油漏れ等)										2ペダル・3ペダル	5 速	キャブ内部	
フレーム関係(亀裂、曲り、錆、車体番号等の確認)												汚れ 少 中 多	
上物・年式・型式										パフコ 859S5114 (H30)		シート破れ 有 無	
仕様										標準ロング 未使用車 ラッシング2段 フック4対 90度ストッパー		ETC <input checked="" type="checkbox"/> バックカメラ <input checked="" type="checkbox"/>	
										電格ミラー 床木材		HID・LED <input type="checkbox"/> キーレス <input checked="" type="checkbox"/>	
その他										門口 H: 1830・W: 1680・地上高: 960		ナビ <input type="checkbox"/> 集中ドア <input checked="" type="checkbox"/>	

外装状態

Fガラス状態		
要交換	(良好)	飛石有

記録簿	有	(無)
-----	---	-----

**【キャブ】**

タイヤ状態  
mm、欠、で記載

10	前	10	
10	10	10	10

スペア F 10 R

サイズF **205/75R16**  
サイズR **205/75R16**  
種類 (ラジアル) スノー・スタッドレス  
アルミホイール 有 (無)