

車名	年式	型式・車体番号	架装形状	整理番号			
三菱	30年	2KG-FK61F - 600534	冷凍車	32838			
車検有効期限	走行距離(km)	積載量	荷台内寸(mm)				
H32.3.14	切れ 抹消	781 km	2,500 kg	L 6200	W 2290	H 2110	
		タコグラフ年月	18-01				

エンジン状態	(A) B C D E	エンジン	6	気筒	TURBO	NA	ブレーキ	A	240	馬力	AC	(良)	不良	無	
ミッション・デフ(異音、油漏れ等)										2ペダル・3ペダル	6	速	キャブ内部		
フレーム関係(亀裂、曲り、錆、車体番号等の確認)												汚れ 少 中 多		シート破れ 有 無	
上物・年式・型式	東フレ F181669 (H30)														
仕様	冷凍機: 東フレ XV42LOCRA0-T (H30) 断熱ドア・サイド: 75mm 3時間で18℃から-23℃確認														
	格納ゲート(新明和1520×2210) (H29) 2枚折										ETC	✓	バックカメラ		
	ワイド 未使用車 床アルミシステムフロア ラッシング2段 片開きサイドドア 庫内リモコン										HID・LED	✓	キーレス	✓	
その他	エアシート 90度ストッパー 電格ミラー 門口 H: 2100・W: 2290・地上高: 1120										ナビ		集中ドア	✓	


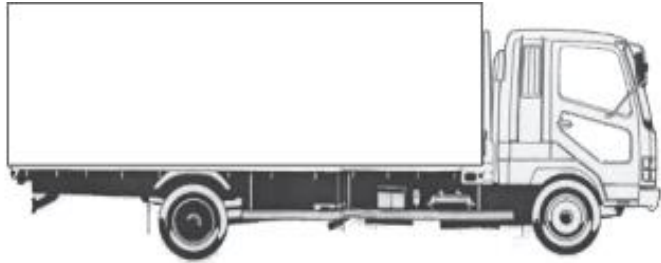
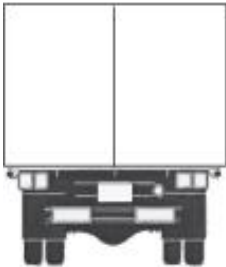
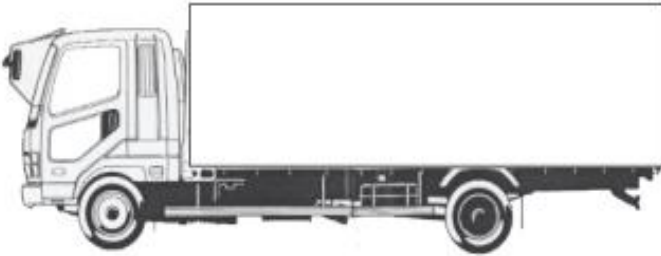
外装状態

Fガラス状態

要交換	(良好)	飛石有
-----	------	-----

記録簿

有	(無)
---	-----

【キャブ】

タイヤ状態

mm、欠、で記載

	12	前	12	
12	12	12	12	

スペア F 12 R

サイズF 225/80R17.5

サイズR 225/80R17.5

種類 ラジアル・スノー スタッドレス

アルミホイール 有 (無)