

車名	年式	型式・車体番号	架装形状	整理番号		
三菱	30年	2KG-FK61F - 600531	冷凍車	32837		
車検有効期限	走行距離(km)	積載量	荷台内寸(mm)			
H32.3.14 切れ 抹消	749 km	2,500 kg	L	W	H	
	タコグラフ年月		18-01	6200	2290	2110

エンジン状態	(A) B C D E	エンジン	6	気筒	TURBO	NA	ブレーキ	A	240 馬力	AC	(良)	不良	無
ミッション・デフ(異音、油漏れ等)									2ペダル・3ペダル	6	速	キャブ内部	
フレーム関係(亀裂、曲り、錆、車体番号等の確認)											汚れ 少 中 多		シート破れ 有 無
上物・年式・型式	東フレ F181668 (H30)												
仕様	冷凍機: 東フレ XV42LOCRA0-T (H30) 断熱ドア・サイド: 75mm 3時間で29℃から-20℃確認												
	格納ゲート(新明和1520×2210) (H29) 2枚折												
	ワイド 未使用車 床アルミシステムフロア ラッシング2段 片開きサイドドア 庫内リモコン												
その他	エアシート 90度ストッパー 電格ミラー 門口 H: 2100・W: 2290・地上高: 1120												
	ETC	✓	バックカメラ										
	HID・LED	✓	キーレス	✓									
	ナビ		集中ドア	✓									


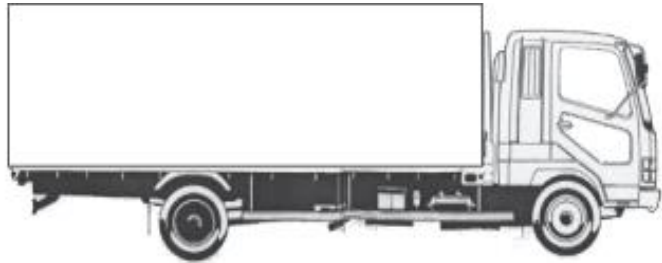
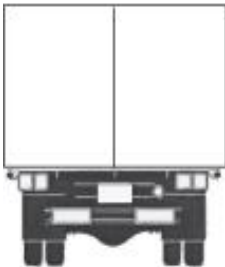
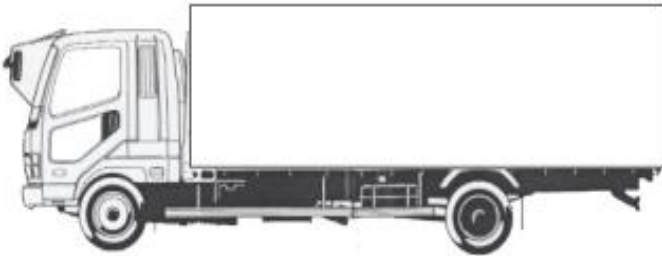
外装状態

Fガラス状態

要交換	(良好)	飛石有
-----	------	-----

記録簿

有	(無)
---	-----

【キャブ】

タイヤ状態
mm、欠、で記載

12	前	12	
□		□	
12	12	12	12
□	□	□	□

スペア F 12 □ R

サイズF 225/80R17.5
サイズR 225/80R17.5
種類 ラジアル・スノー・スタッドレス
アルミホイール 有 (無)