
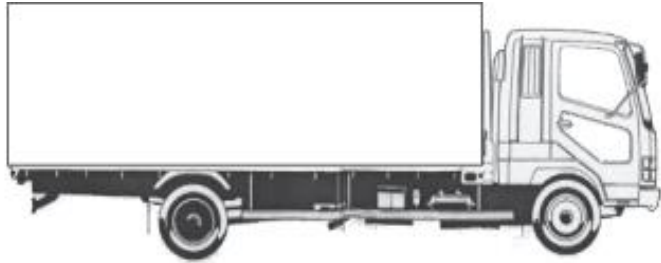
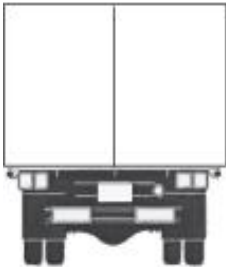
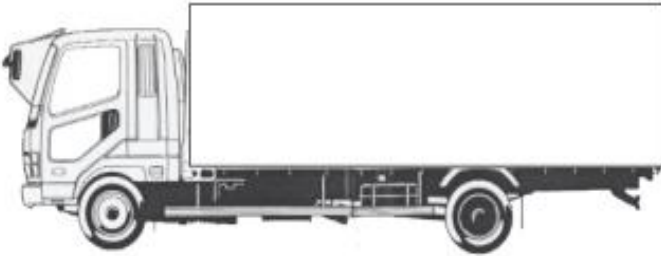


車名	年式	型式・車体番号	架装形状	整理番号			
日野	28年	QPG-FW1EXEG - 16994	アルミウイング	32800			
車検有効期限		走行距離(km)	積載量	荷台内寸(mm)			
H30.12.6	切れ	165,223 km	13,600 kg	L	W	H	
	抹消			タコグラフ年月	16-01	9610	2390

エンジン状態	A	B	C	D	E	エンジン	6	気筒	TURBO	NA	ブレーキ	A	380	馬力	AC	良	不良	無					
ミッション・デフ(異音、油漏れ等)														2ペダル・3ペダル	7	速	キャブ内部						
フレーム関係(亀裂、曲り、錆、車体番号等の確認)																	汚れ	少	中	多			
上物・年式・型式	日本トレクス (H28)																						
仕様	ラッシング2段    フック9対    エアシート    リアエアサス    リターダ																						
	セイコーラック    電格ミラー    床木材																						
その他	門口 H:2560・W:2370・地上高:950													ETC	✓	バックカメラ	✓						
														HID	✓	キーレス							
														ナビ		集中ドア	✓						

**外装状態**

- ・左ピーラーラバー亀裂小
- ・庫内スリキズあり

**【キャブ】**

タイヤ状態  
mm、欠、で記載

12	前	12	
9		9	
11	11	10	10
9	9	9	9

スペア F 13    R

サイズF **245/70R19.5**

サイズR **245/70R19.5**

種類 ラジアル・スノーフ    スタッドレス

アルミホイール    有    無

Fガラス状態		
要交換	良好	飛石有

記録簿	有	無
-----	---	---