
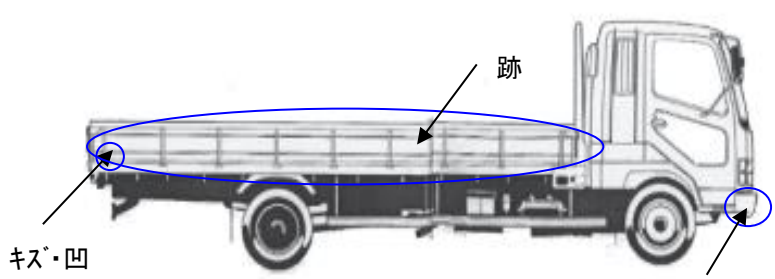
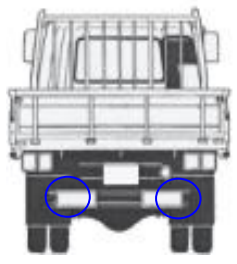
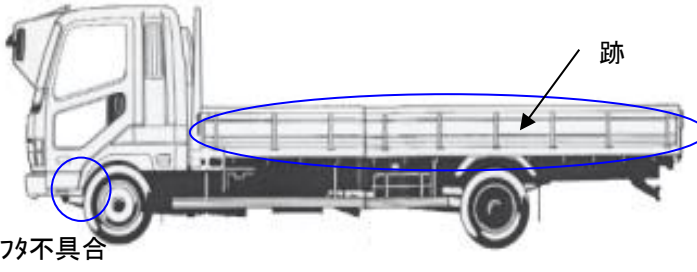


車名	年式	型式・車体番号	架装形状	整理番号		
日野	23年	LKG-FR1EXBG - 11273	アルミ平	32744		
車検有効期限	走行距離(km)	積載量	荷台内寸(mm)			
H30.8.30	393,251 km	13,500 kg	L 9520	W 2400	H 790	
切れ 抹消	タコグラフ年月					
	11-06					

エンジン状態	A B C (D) E	エンジン	6	気筒	(TURBO)	NA	ブレーキ	A	380	馬力	AC	(良)	不良	無	
ミッション・デフ(異音、油漏れ等)	RAKG・ヘッド・後部油にじみ有						2ペダル・ (3ペダル)		70シフト 速		キャブ内部				
フレーム関係(亀裂、曲り、錆、車体番号等の確認)	フレームサビ少々										汚れ (少) 中 多				
上物・年式・型式	ツカサボナー T11-07-007 (H23)										シート破れ (有) 無				
仕様	アオリ5方開 フック12対 エアシート リアエアサス セイコーラック										シートしみ・ヘタリ・スレ・ガタ				
	リターダ 鳥居：鉄板張 電格ミラー 床鉄板										ETC		✓	バックカメラ	✓
											HID		✓	キーレス	✓
その他											ナビ			集中ドア	✓

外装状態

【キャブ】

キズ・凹
サビ

タイヤ状態

mm、欠、で記載

11	前	12	
□		□	
5	5	5	4
4	2	3	3

スペア F **17** □ R

サイズF **295/80R22.5**
 サイズR **275/80R22.5**

種類 ラジアル・**(スノ)** スタッドレス
 アルミホイール 有 **(無)**