


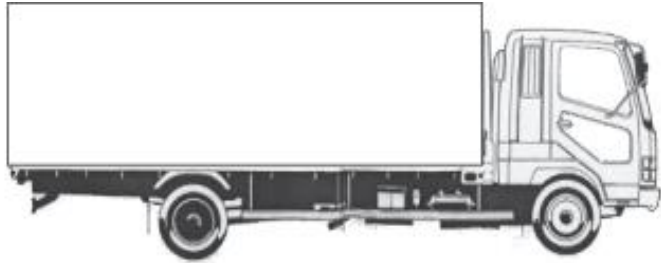
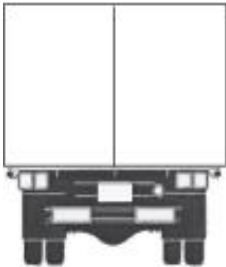
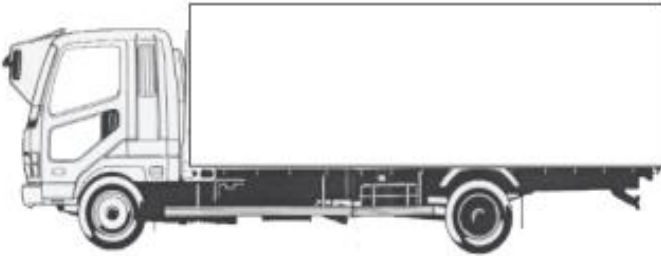
車名	年式	型式・車体番号	架装形状	整理番号			
いすゞ	29年	TRG-NPR85AN - 7070215	アルミウイング	32625			
車検有効期限	走行距離(km)	積載量	荷台内寸(mm)				
H31.8.7	切れ 抹消	1,008 km	2,000 kg	L 4360	W 2090	H 2230	
タコグラフ年月		-					

エンジン状態	(A) B C D E	エンジン	4	気筒	(TURBO)	NA	ブレーキ	V	150 馬力	AC	(良)	不良	無	
ミッション・デフ(異音、油漏れ等)									2ペダル・3ペダル	6	速	キャブ内部		
フレーム関係(亀裂、曲り、錆、車体番号等の確認)											汚れ 少 中 多		シート破れ 有 無	
上物・年式・型式	日本フルハーフ DMM-W2DH222													
仕様	ワイドロング 未使用車 ラッシング2段 フック3対 セイコーラック													
	電格ミラー 床木材													
その他	門口 H: 2120・W: 1960・地上高: 870										ETC	✓	バックカメラ	✓
											HID		キーレス	✓
											ナビ		集中ドア	✓

外装状態

Fガラス状態		
要交換	(良好)	飛石有

記録簿	有	(無)
-----	---	-----

【キャブ】

タイヤ状態
mm、欠、で記載

8	前	8	
8	8	8	8

スペア F 8 R

サイズF **205/75R16**
サイズR **205/75R16**
種類 (ラジアル)・スノー・スタッドレス
アルミホイール 有 (無)