


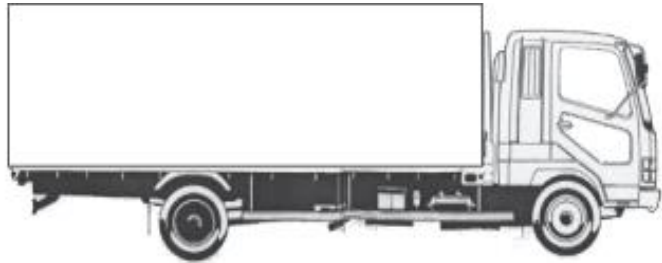
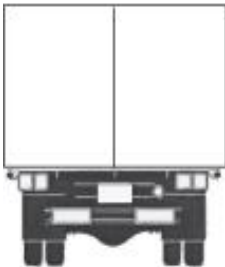
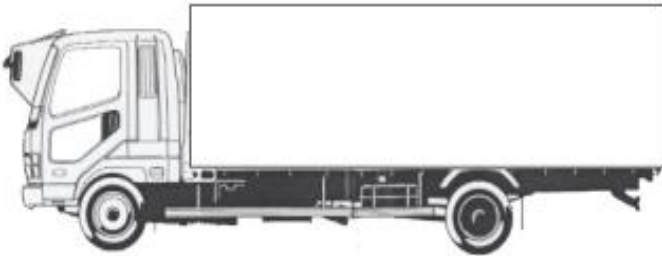
車名	年式	型式・車体番号	架装形状	整理番号			
三菱	30年	2PG-FU74HZ -	冷凍車	32467			
車検有効期限		走行距離(km)	積載量				
切れ 抹消		500 km	13,500 kg	L 9330	W 2290	H 2240	
		タコグラフ年月	-				

エンジン状態	(A) B C D E	エンジン	6	気筒	(TURBO)	NA	ブレーキ	A	394 馬力	AC	(良)	不良	無	
ミッション・デフ(異音、油漏れ等)									2ペダル・3ペダル	AT	速	キャブ内部		
フレーム関係(亀裂、曲り、錆、車体番号等の確認)											汚れ 少 中 多			
上物・年式・型式									東フレ 冷凍機：サーモキング		シート破れ 有 無			
仕様									断熱 ドア・サイド：75mm 2時間で3℃から-29℃確認					
									低温仕様 未使用車 床キーストン 観音サイドドア ラッシング2段 ジョロダ4列		ETC	✓	バックカメラ	✓
									サフエンジン リアエアサス スタンバイ エアシート 電格ミラー		HID	✓	キーレス	✓
その他									門口 H：2210・W：2290・地上高：1410		ナビ		集中ドア	✓

外装状態

Fガラス状態		
要交換	(良好)	飛石有

記録簿	有	(無)
-----	---	-----

【キャブ】

タイヤ状態
mm、欠、で記載

18	前	18	
18	18	18	18
18	18	18	18

スペア F **18** R

サイズF **295/80R22.5**
サイズR **11R22.5**
種類 ラジアル・スノー・スタッドレス
アルミホイール (有) 無