


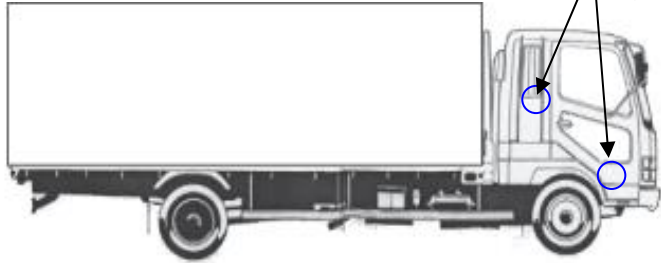
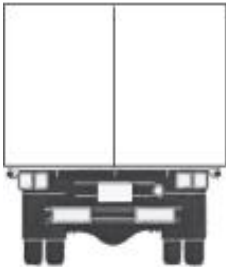

車名	年式	型式・車体番号	架装形状	整理番号		
三菱	29年	TKG-FK61F - 595080	アルミウイング	32296		
車検有効期限	走行距離(km)	積載量	荷台内寸(mm)			
H31.9.28	切れ 抹消	1,575 km	3,100 kg	L 6200	W 2410	H 2410
タコグラフ年月		-				

エンジン状態	(A) B C D E	エンジン	6	気筒	(TURBO)	NA	ブレーキ	A	220	馬力	AC	(良)	不良	無	
ミッション・デフ(異音、油漏れ等)										2ペダル・3ペダル	6	速	キャブ内部		
フレーム関係(亀裂、曲り、錆、車体番号等の確認)												汚れ 少 中 多		シート破れ 有 無	
上物・年式・型式	日本トレクス 17W-05060 (H29)														
仕様	ワイド 未使用車 ラッシング2段 フック5対 セイコーラック														
	電格ミラー 床木材														
その他	門口 H:2320・W:2280・地上高:1030										ETC	バックカメラ	✓		
											HID	✓	キーレス		
											ナビ		集中ドア	✓	

外装状態

Fガラス状態		
要交換	(良好)	飛石有

記録簿	有	(無)
-----	---	-----

【キャブ】

タイヤ状態
mm、欠、で記載

10	前	10	
10	10	10	10

スペア F 10 R

サイズF 225/80R17.5
サイズR 225/80R17.5
種類 (ラジアル) スノー・スタッドレス
アルミホイール 有 (無)