


車名	年式	型式・車体番号		架装形状			整理番号							
日野	20年	BDG-XZU548M - 0001579		ドライバン			32238							
車検有効期限		走行距離(km)		積載量	荷台内寸(mm)									
切れ 抹消		261,713 km		1,500 kg	L 4360	W 1770					H 2150			
エンジン状態	A B C D E	エンジン	4	気筒	TURBO	NA	ブレーキ	V	136 馬力	AC	良	不良	無	
ミッション・デフ(異音、油漏れ等)									2ペダル・3ペダル	AT	速	キャブ内部		
フレーム関係(亀裂、曲り、錆、車体番号等の確認)											汚れ 少 中 多		シート破れ 有 無	
上物・年式・型式		日本フルハーフ DLK-TAE0989												
仕様		ゲート蓋 (フルハーフ1510×1790)												
		標準ロング ラッシング2段 スライドサイドドア 電格ミラー 床木材												
その他		門口 H: 2100・W: 1740: 地上高: 830												
									ETC	バックカメラ	✓			
									HID	キーレス				
									ナビ	集中ドア	✓			

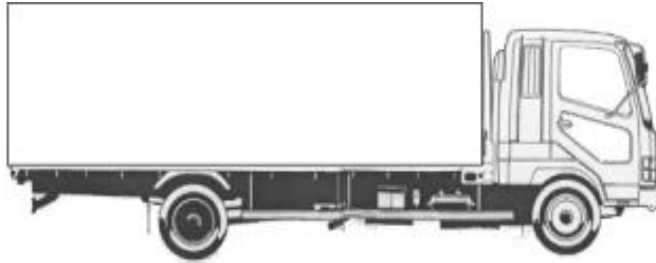
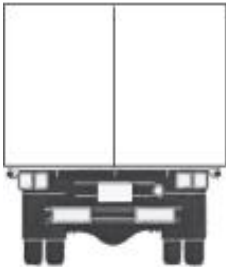
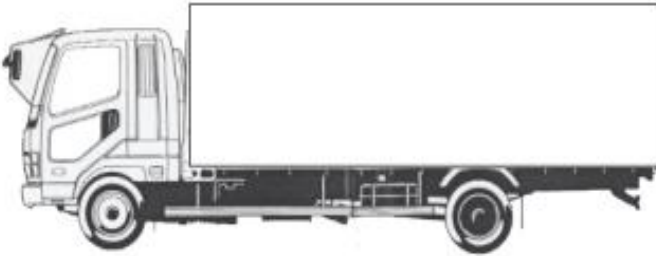
外装状態

Fガラス状態		
要交換	良好	飛石有

記録簿		
有	無	



スリキス

【キャブ】

凹

小穴

タイヤ状態
mm、欠、で記載

7	前	7	
□		□	
3	3	3	3
□	□	□	□

スペア F R

サイズF 205/70R16
サイズR 205/70R16
種類 ラジアル・スノー・スタッドレス
アルミホイール 有 無