


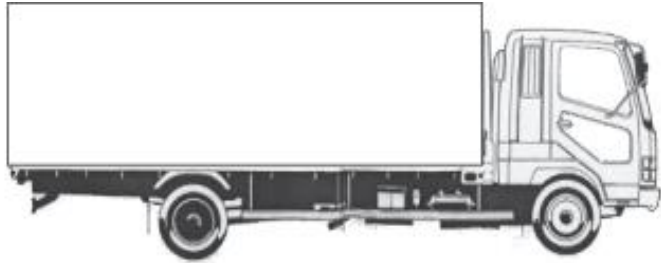
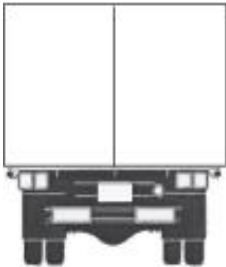
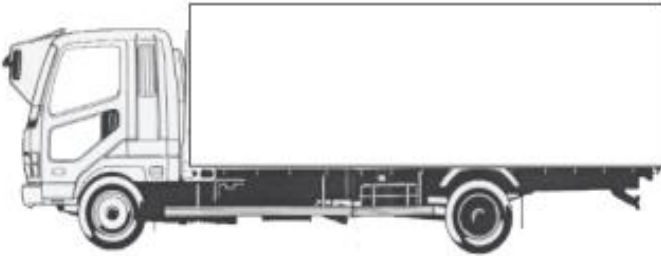
車名	年式	型式・車体番号	架装形状	整理番号			
三菱	29年	TPG-FEB80 - 551175	冷凍車	32230			
車検有効期限	走行距離(km)	積載量	荷台内寸(mm)				
H31.4.12	切れ	973 km	3,000 kg	L	W	H	
	抹消			タコグラフ年月	-	4360	2000

エンジン状態	(A) B C D E	エンジン	4	気筒	(TURBO)	NA	ブレーキ	V	150	馬力	AC	(良)	不良	無	
ミッション・デフ(異音、油漏れ等)									2ペダル・3ペダル	5	速	キャブ内部			
フレーム関係(亀裂、曲り、錆、車体番号等の確認)												汚れ	少	中	多
上物・年式・型式	日本フルハーフ GME4-E1EC658 冷凍機:菱重 TDJS40A-L2											シート破れ		有	無
仕様	断熱 ドア・サイド:75mm 外気13℃2時間で7℃から-24℃確認 床アルミ縞板											ETC		バックカメラ	✓
	格納ゲート(新明和1310×2010) 3枚折 庫内リモコン 電格ミラー											HID		キーレス	
	ラッシング2段 スライドサイドドア 門口 H:1950・W:2000・地上高:1070											ナビ		集中ドア	✓
その他	ワイドロング 低温 未使用車														

外装状態

Fガラス状態		
要交換	(良好)	飛石有

記録簿	有	(無)
-----	---	-----

【キャブ】

タイヤ状態
mm、欠、で記載

8	前	8	
□		□	
8	8	8	8
□	□	□	□

スペア F 8 □ R

サイズF 225/80R17.5
サイズR 225/80R17.5
種類 (ラジアル) スノー・スタッドレス
アルミホイール 有 (無)