


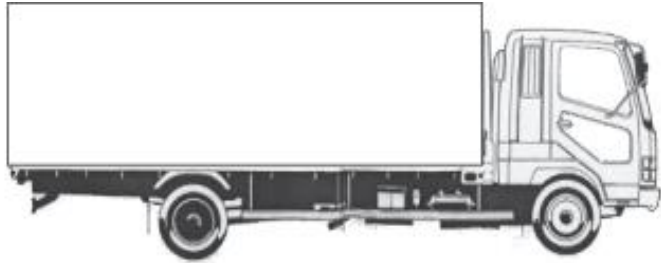
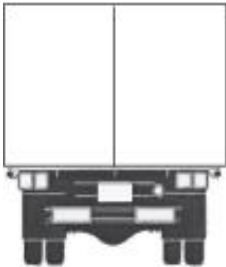
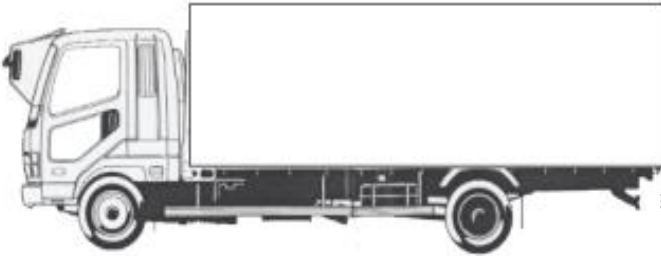
車名	年式	型式・車体番号	架装形状	整理番号 32203	
いすゞ	23年	LKG-FTR90S2 - 7000773	パッカー車		
車検有効期限	走行距離(km)	積載量	荷台内寸(mm)		
切れ 抹消	116,222 km	6,500 kg	L	W	H
	タコグラフ年月		-	-	-

エンジン状態	A B C D E	エンジン	4	気筒	TURBO	NA	ブレーキ	A	240	馬力	AC	良	不良	無
ミッション・デフ(異音、油漏れ等)	2ペダル・3ペダル										6	速	キャブ内部 汚れ 少 中 多 シート破れ 有 無	
フレーム関係(亀裂、曲り、錆、車体番号等の確認)														
上物・年式・型式	新明和 GT084-5733													
仕様	増トン フレス式 容積8.6m ³ エアシート 汚水タンク付 電格ミラー													
その他	ETC	✓	バックカメラ	✓	HID		キーレス		ナビ		集中ドア	✓		

外装状態

Fガラス状態	
要交換	良好 飛石有

記録簿	有 無
-----	-----

【キャブ】

カバー

裂け

タイヤ状態
mm、欠、で記載

9	前	9	
9	9	3	1

スペア F 2 R

サイズF 265/70R19.5
サイズR 265/70R19.5
種類 ラジアル・スノー・スタッドレス
アルミホイール 有 無