


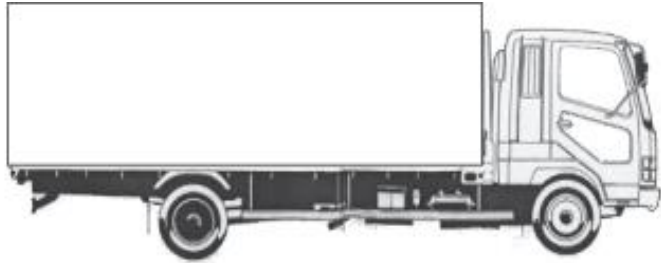
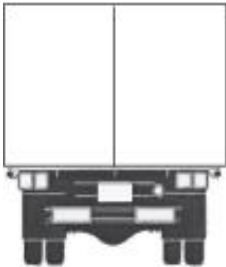
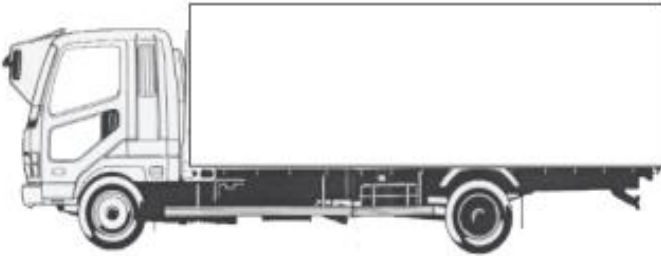
車名	年式	型式・車体番号	架装形状	整理番号			
いすゞ	29年	TKG-FRR90T2 - 7110634	アルミウイング	32122			
車検有効期限		走行距離(km)	積載量	荷台内寸(mm)			
H31.3.30	切れ	1,772 km	2,900 kg	L	W	H	
	抹消			タコグラフ年月	-	6230	2400

エンジン状態	(A) B C D E	エンジン	4	気筒	(TURBO)	NA	ブレーキ	A	240	馬力	AC	(良)	不良	無		
ミッション・デフ(異音、油漏れ等)										2ペダル・3ペダル	6	速	キャブ内部			
フレーム関係(亀裂、曲り、錆、車体番号等の確認)												汚れ 少 中 多				
上物・年式・型式										日本フルハーフ DMS-W4DE132		シート破れ 有 無				
仕様										未使用車 ラッシング2段 フック5対 エアシート リアエアサス		ETC		バックカメラ	✓	
										電格ミラー 床木材		HID		✓	キーレス	✓
その他										門口 H:2290・W:2280・地上高:990		ナビ			集中ドア	✓

外装状態

Fガラス状態		
要交換	(良好)	飛石有

記録簿	有	(無)
-----	---	-----

【キャブ】

タイヤ状態
mm、欠、で記載

8	前	8	
8	8	8	8

スペア F 8 R

サイズF 225/80R17.5
サイズR 225/80R17.5
種類 (ラジアル)・スノー・スタッドレス
アルミホイール 有 (無)