


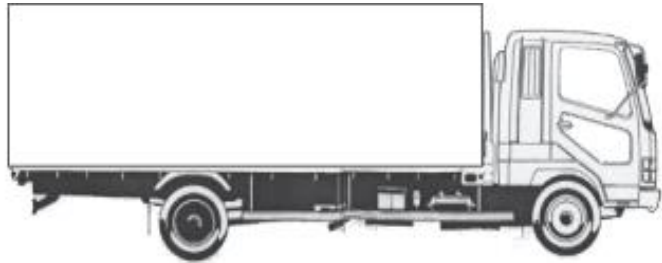
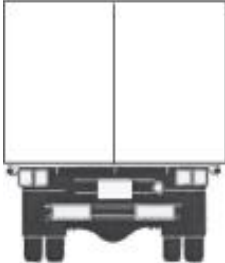
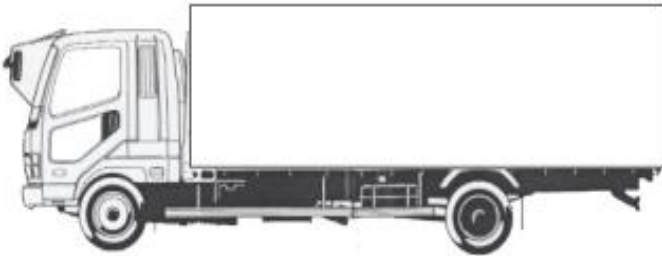
車名	年式	型式・車体番号	架装形状	整理番号		
日野	29年	QPG-FW1EXEG - 21881	冷凍ウイング	31973		
車検有効期限	走行距離(km)	積載量	荷台内寸(mm)			
H30.8.27	1,696 km	12,400 kg	L 9560	W 2390	H 2520	
切れ 抹消	タコグラフ年月					

エンジン状態	(A) B C D E	エンジン	6	気筒	TURBO	NA	ブレーキ	A	380	馬力	AC	(良)	不良	無		
ミッション・デフ(異音、油漏れ等)	2ペダル・3ペダル										7	速	キャブ内部			
フレーム関係(亀裂、曲り、錆、車体番号等の確認)													汚れ	少	中	多
上物・年式・型式	トランテックス W004D05-10												シート破れ	有	無	
仕様	冷凍機:菱重 TU100SA-CNF 外気11℃2時間で2℃から-20℃確認												ETC	✓	バックカメラ	✓
	未使用車 床アルミキーストン ラッシング2段 フック9対 スタンバイ												HID	✓	キーレス	✓
	サフエンジン リターダ セイコーラック リアエアサス エアシート 電格ミラー												ナビ		集中ドア	✓
その他	門口 H:2430・W:2360・地上高:1110															

外装状態

Fガラス状態		
要交換	(良好)	飛石有

記録簿	有	(無)
-----	---	-----

【キャブ】

タイヤ状態
mm、欠、で記載

12	前	12	
12		12	
12	12	12	12
12	12	12	12

スペア F 12 □ R

サイズF 245/70R19.5
サイズR 245/70R19.5
種類 ラジアル・スノーフ・スタッドレス
アルミホイール (有) 無