

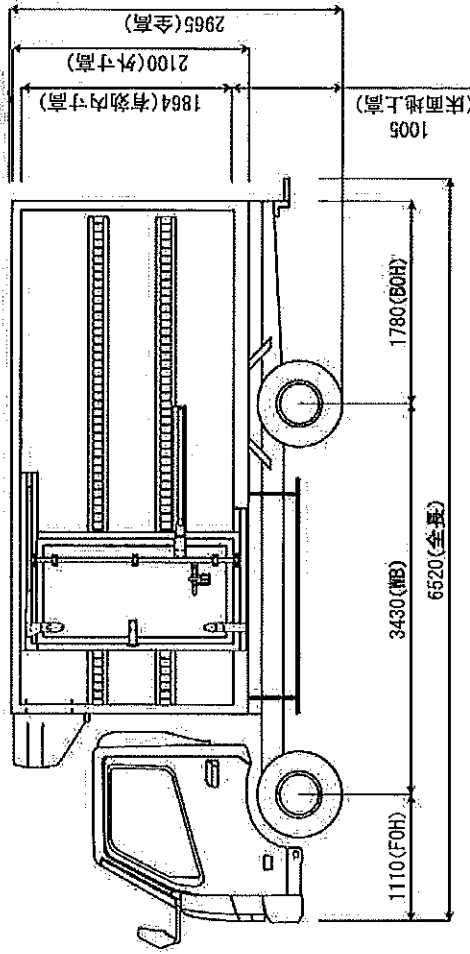
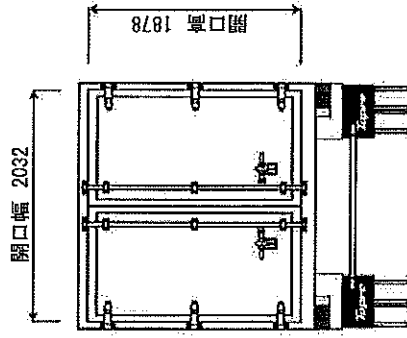
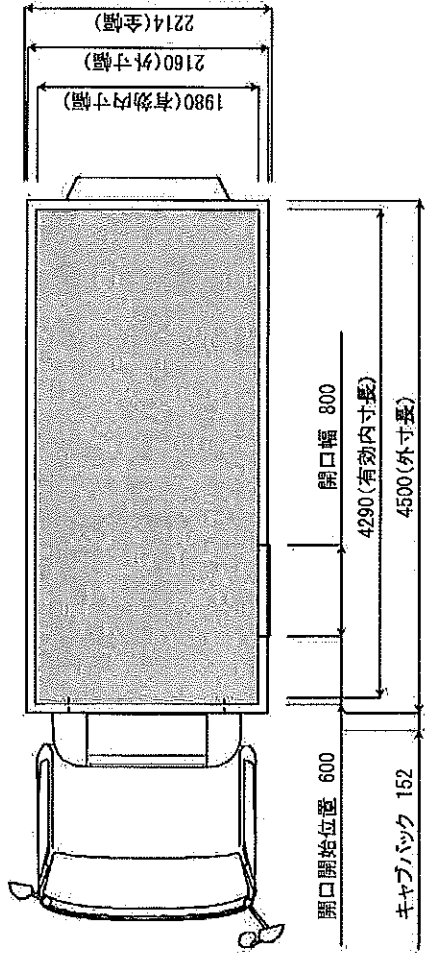
# 仕様明細

\*\*\* (株) ヨシノ自動車様向け 3トン車:アルミ製コンテナ 機械式冷凍車\*\*\*

項目	仕様
架装条件	シャーシ型式 アルミ製コンテナ
	内外寸 4500 (L) × 2160 (W) × 2100 (H) mm
	有効断熱内寸 4290 (L) × 1980 (W) × 1860 (H) mm
積荷	ループ: 75mm サイド: 75mm フロント: 75mm リア: 75mm フロア: 75mm (L) × (W) × (H) mm
	社製式 A434530TXV32LOC
装置	ユニット型式 メインエンジン直結機械式装置<エバコン一体型>XV32LOC
	温度設定 -18℃
	温度計 R404A LCD温度計
コンテナ仕様	エバハド 無し
	リアド 視音式 (左先開き) /ワンタッチハンドルキャッチ取付け ヒンジ:アルミ製 6ヶ
	ドア枠 (開口) SUS430J1L #400
	サイドドア (左側) <1枚> センターレール式スライドドア09M/ワンタッチハンドルキャッチ取付け <開口開始位置 (フロント壁から): 600mm/開口巾: 800mm>
	エアリフ 無し
	ラッシングレール フロント: 縦張り アルミ製50H ピッチ: 350mm リア: 縦張り アルミ製10H ピッチ: 標準 サイド: 縦張り アルミ製10H ピッチ: 250mm サイド: 2段 (・スチール製 (パネル直付け、台座無し)) (床から: 60.0mm/120.0mm)
	ジョロダーレール 無し
	コロボコ 無し
	パレットガイド 無し
	床材 東プレシステムフロア /立上り: 60mm
	スノコ 無し
	水抜き フロント 計2ヶ所
	間送冷風セン 無し
	カガテ 無し
	根太 スチール製
シャーシ廻り	サイドバンパー スチール製 O27.2 1段/銀塗装 (W.Bのみ取付け)
	リアバンパー スチール製/銀塗装
	チェンブロッカー 無し
	リアフェンダ FRP製
	泥除き 青色 (Topre 社名入り)
	クッションゴム 無し
	車輪止め 無し
	台車 / 格納箱 無し/無し
	工具 無し <メーカー取付品がある時のみ取付け>
	燃料タンク <シャーシメーカー取付品>
電装	尾灯 <シャーシメーカー取付品>吊り下げ
	メーカーランプ フロント: LED1対/リア: LED1対
	車輪庫内 きら型SUSステー付き2対
	庫内 <LED>トップライト24V×2ヶ (階段SW) スイッチ取付け位置: キャブ内+庫内
その他	バックアップ 無し
	サイドフラッシャー 無し
ゲート	ゲート 無し
	ゲート 無し
塗装	キャブ塗装 キャブ塗装: 無し<ハブ塗装: 無>
	コンテナ塗装 看板塗装: 無し<コンテナ下地色: 東プレ白>

# 参考図

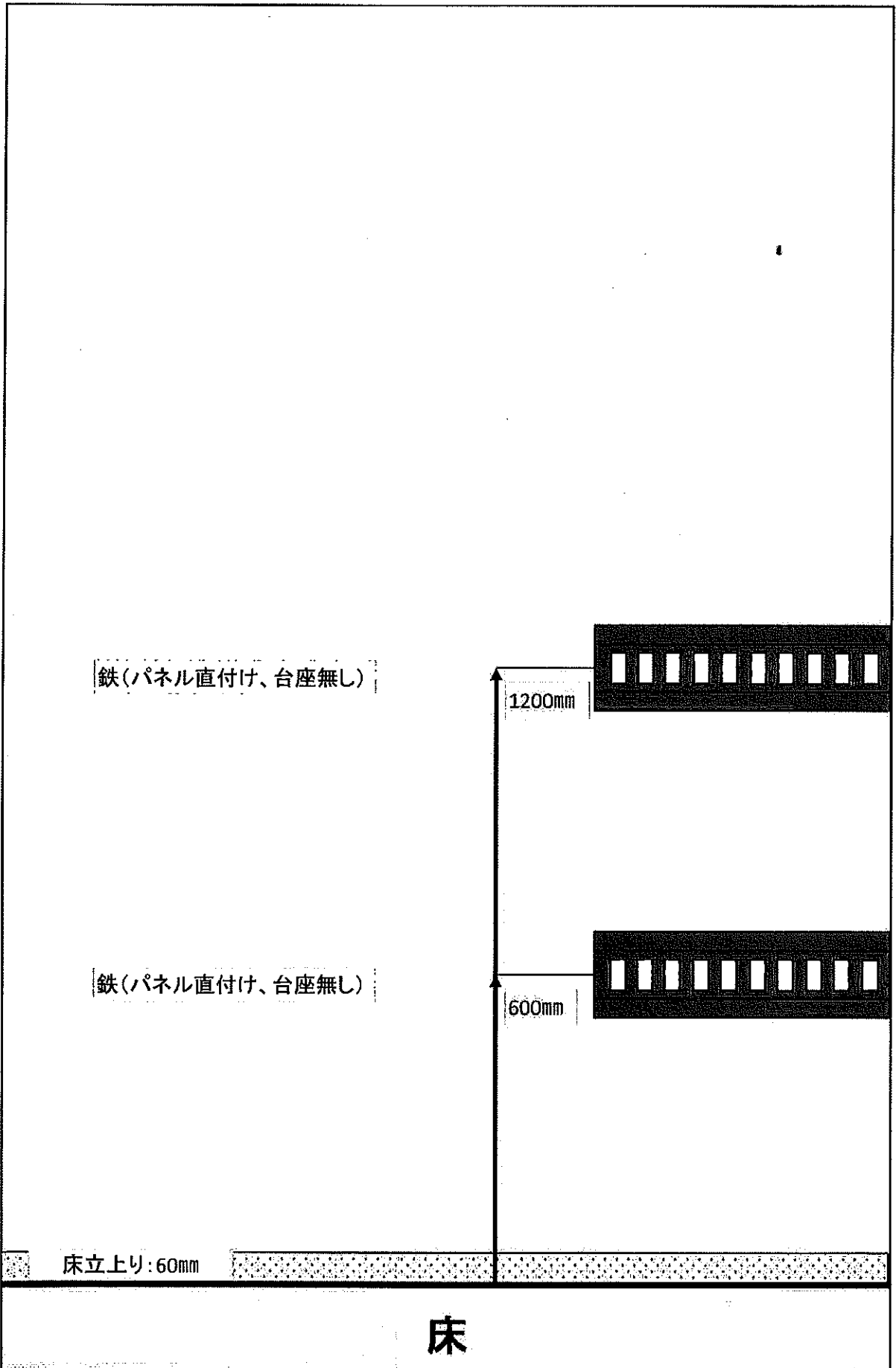
ユーザー名	(株) ヨシノ自動車様向け 3 トン車	メーカー	日野
製品型式	A434530TXV32LOC	シャーシ型式	TKG-XZU710M-TKFQC3
類別NO	1995	キャブ本体幅	1967
タイヤ外幅	205/85R16 117/115	標準前々タイヤ	-
標準前後タイヤ	-	標準後前タイヤ	-
標準後々タイヤ	205/85R16 117/115	燃料タンク	100リットル
燃料タンク	親責	リアドア	0.9Mセンタースライド
左サイドドア	無し	右サイドドア	無し
右サイドドア	無し	ゲート	無し
断熱厚	75	シート	707
	75		75
			75



※注意事項※

<留意事項>  
 ※各種寸法、重量(積載量)、転角等は計算上の値です。入荷シャーシの状態等によっては、実車と異なる場合があります。  
 ※上記の図面は標準概略図を使用している為、実際とは形状が異なる場合があります。

全長(mm)	6520	内寸長(mm)	4350	有効内寸長(mm)	4290	BOH(mm)	1780	車両総重量(kg)	6583	最大積載量(kg)	3000	日付	2016年11月21日
全幅(mm)	2214	内寸幅(mm)	2010	有効内寸幅(mm)	1980	標準キャブバック	152	床面上高(mm)	3418	1095			
全高(mm)	2965	内寸高(mm)	1873	有効内寸高(mm)	1864	転角左(°)/右(°)	42/41.7	乗員数(名)	3	見番NO	BAS7756_2		



鉄(パネル直付け、台座無し)

1200mm

鉄(パネル直付け、台座無し)

600mm

床立上り: 60mm

床

※サイドパネルオプション概略図(ラッシングレール&パレットガイド)

見積NO BAS7756\_2