

車名	年式	型式・車体番号	架装形状	整理番号		
三菱	25年	QKG-FS54VZ - 531776	アルミウイング	31552		
車検有効期限	走行距離(km)	積載量	荷台内寸(mm)			
切れ 抹消	442,453 km	13,200 kg	L 9640	W 2400	H 2640	
	タコグラフ年月					

エンジン状態	A B C D E	エンジン	6	気筒	TURBO	NA	ブレーキ	A	380	馬力	AC	良	不良	無	
ミッション・デフ(異音、油漏れ等)	OIL PP・ヘッドカバー油にじみ有						2ペダル・3ペダル		INOMAT II 速		キャブ内部				
フレーム関係(亀裂、曲り、錆、車体番号等の確認)												汚れ	少	中	多
上物・年式・型式	パフコ 3Y9A9102											シート破れ	有	無	
仕様	ラッシング2段 フック9対 セイコーラック 導風板 エアシート											シートしみ・ヘタリ・ガタ			
	電格ミラー 床木材											ETC	✓	バックカメラ	✓
その他	門口 H: 2550・W: 2360・地上高: 1010											HID	✓	キーレス	✓
												ナビ		集中ドア	✓


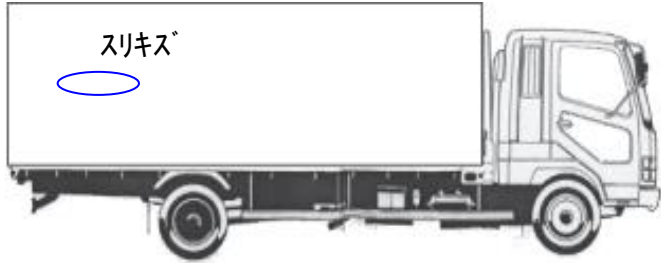
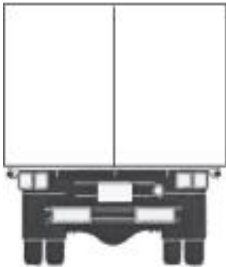
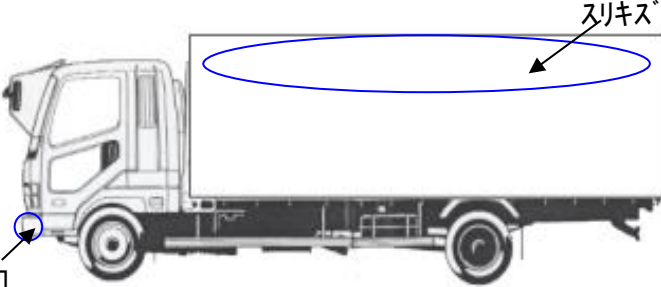
外装状態

Fガラス状態

要交換	良好	飛石有
-----	----	-----

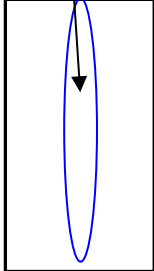
記録簿

有	無
---	---

**【キャブ】**

修理跡



タイヤ状態  
mm、欠、で記載

13	前	13	
2		0	
3	0	0	0
0	0	3	3

スペア F **7** R

サイズF **245/70R19.5**  
 サイズR **245/70R19.5**  
 種類 **ラジアル・スノー・スタッドレス**  
 アルミホイール 有 **無**