

車名	年式	型式・車体番号	架装形状	整理番号
フルハーフ	年	KFKGG340W - 85151	トレーラー	

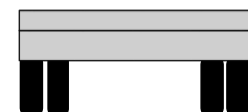
車検有効期限		走行距離(km)		積載量	荷台内寸(mm)		
未登録	切れ	- km		31,200 kg	L	W	H
	抹消	タコグラフ年月	-		-	-	-

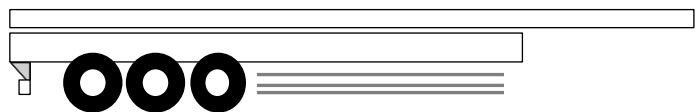
31547

エンジン状態	A	B	C	D	E	AC	良	不良	無	ブレーキ	馬力	エンジン	気筒	TURBO	NA
--------	---	---	---	---	---	----	---	----	---	------	----	------	----	-------	----

ミッション・デフ(異音、油漏れ等)	2ペダル・3ペダル		速	キャブ内部	備考
フレーム関係(亀裂、曲り、錆、車体番号等の確認)				汚れ 少 中 多	
上物・年式・型式	日本フルハーフ			シート破れ 有 無	
仕様	未使用車 海コン 40FT 手動ランディングギア ABS				
その他					


外装状態

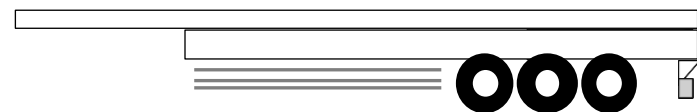




Fガラス状態

要交換	良好	飛石有
-----	----	-----





記録簿

有	無
---	---

タイヤ状態
mm、欠、で記載

15	15	15	15
15	15	15	15
15	15	15	15

F スペア R

サイズF
サイズR 11R22.5

状態
種類 ラジアル ス/ー