

車名	年式	型式・車体番号	架装形状	整理番号		
いすゞ	26年	TKG-FRR90S2 - 7060808	アルミウイング	31492		
車検有効期限	走行距離(km)	積載量	荷台内寸(mm)			
切れ	292,324 km	3,000 kg	L 6230	W 2400	H 2390	
抹消	タコグラフ年月	-				

エンジン状態	A	B	C	D	E	エンジン	4	気筒	TURBO	NA	ブレーキ	A	210 馬力	AC	良	不良	無	
ミッション・デフ(異音、油漏れ等)													2ペダル・3ペダル	6	速	キャブ内部		
フレーム関係(亀裂、曲り、錆、車体番号等の確認)															汚れ	少	中	多
上物・年式・型式	日本フルハーフ DMS-W6DP540														シート破れ	有	無	
仕様	ワイド ラッシング2段 フック5対 セイコーラック エアシート 電格ミラー														シートしみ・ヘタリ・ガタ			
	床木材														ETC		バックカメラ	✓
															HID	✓	キーレス	✓
その他	門口 H: 2290・W: 2280: 地上高: 1050														ナビ		集中ドア	✓

外装状態


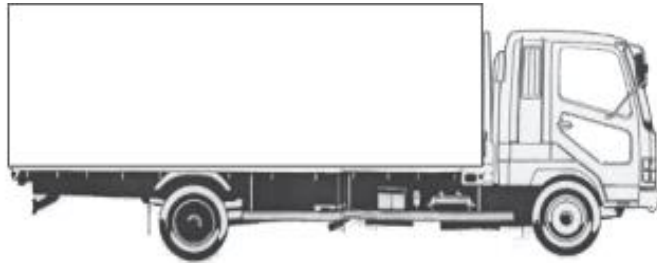
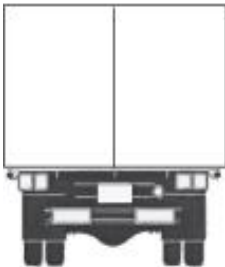
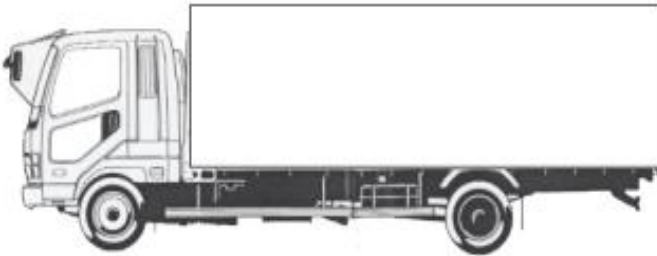
Fガラス状態

要交換	良好	飛石有
-----	----	-----

記録簿

有	無
---	---

平成28年

【キャブ】

タイヤ状態

mm、欠、で記載

7	前	7	
4	7	4	5

スペア F **3** R

サイズF **225/80R17.5**

サイズR **225/80R17.5**

種類 ラジアル・スノー・スタッドレス

アルミホイール 有 **無**